

AGZAR E14

Veioza



HIGH
quality
finish



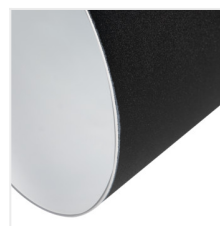
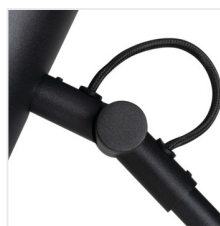
AGZAR E14 B



AGZAR E14 B **36250** max 5 negru

AGZAR E14 W **36251** max 5 alb

 220-240 AC	 50	 E14			 IP 20	
 5÷25		 180	 180		 0,1m	 1,45



Lampa de masă Kanlux AGZAR E14 este o lampă de masă din oțel. Avantajul său incontestabil este capacitatea de a roti abajurul. Cablurile sunt impletite iar lampa este realizata cu atentie la fiecare detaliu. Kanlux AGZAR E14 este adaptat la o sursa de lumina cu dulie E14 si o putere maxima de 5W. Este o lampa care va incanta iubitorii de stiluri clasice si moderne prin designul sau modern. Atenția la fiecare detaliu și structura din oțel fac din această lampă un produs de clasă PREMIUM.

- Materialul carcasei: oțel

AGZAR E14

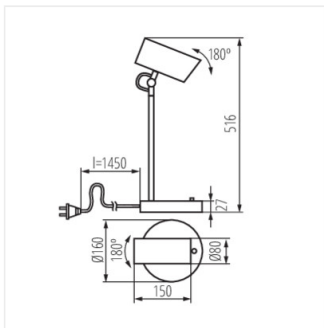
Veioza



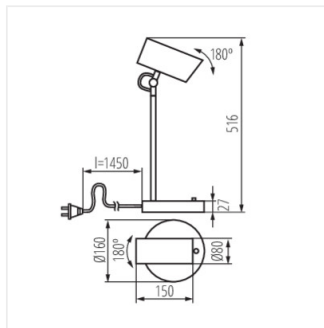
AGZAR E14 B



AGZAR E14 W



AGZAR E14 B



AGZAR E14 W