

AGZAR C

Lampă suspendată



HIGH
quality
finish

DESIGN
unique



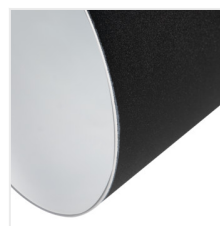
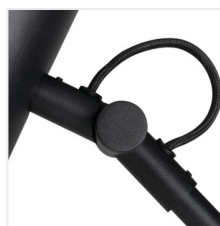
AGZAR C 3xE14 B



AGZAR C 3xE14 B **36252** 3 x max 5W negru

AGZAR C 3xE14 W **36253** 3 x max 5W alb

 220-240 AC	 50	 E14	 IP 20	 5+25
 310	 180	 3 x 1+2,5	 0,5m	

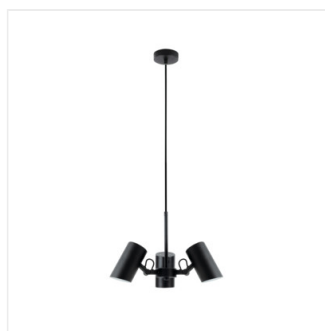


Kanlux AGZAR este o versiune din oțel și elegantă a corpurilor de iluminat cu un design interesant și modern. Un avantaj incontestabil al acestor fitinguri este capacitatea de a roti abajurul. Cablurile sunt împletite iar lampa este realizată cu atenție la fiecare detaliu. Corpurile de iluminat suspendate Kanlux AGZAR au 3 puncte de lumina (surse de lumina cu dulie E14 și putere maximă de 5W) și sunt corpuri de iluminat din clasa PREMIUM.

- Materialul carcasei: oțel

AGZAR C

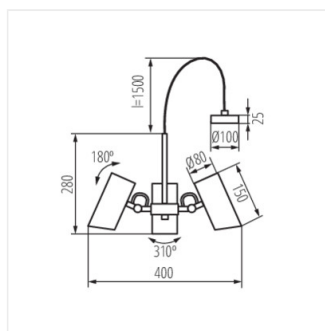
Lampă suspendată



AGZAR C 3xE14 B



AGZAR C 3xE14 W



AGZAR C 3xE14