

AGZAR EL

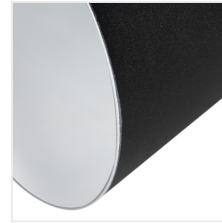
Corp de perete-tavan



HIGH
quality
finish

DESIGN
unique

 220-240 AC	 50		 E14		IP 20	
 5÷25		 345	 105		 1÷2,5	 0,5m



AGZAR EL-10 B



AGZAR EL-10 B **36254** max 5 negru

AGZAR EL-10 W **36255** max 5 alb

Kanlux AGZAR EL este un spot cu un singur punct realizat din oțel. Marele avantaj al acestor fittinguri, în afară de designul modern, este capacitatea de a roti abajurul. Cablurile sunt împletite iar lampa este realizată cu atenție la fiecare detaliu. Kanlux AGZAR EL este adaptat la o sursă de lumină cu dulie E14 și o putere maximă de 5W.

- Materialul carcasei: oțel

AGZAR EL

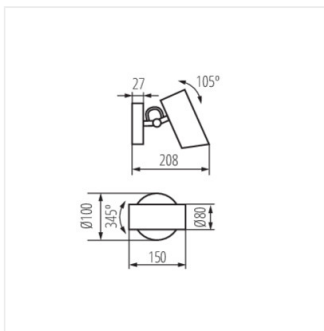
Corp de perete-tavan



AGZAR EL-10 B



AGZAR EL-10 W



AGZAR EL 10