

K LED GU10 6W

Sursă de lumină LED



| | | | | | | |
|---------------------|------------------|--------------------|---------|-------|--------------------------|----------------------------------|
| $[V]$ 220-240 AC | $[Hz]$ 50 | PAR16 | SMD | 6 | 120° Φ_{use} | ellipse $\leq 6x$ MacAdam |
| Ra 80 | ≥ 15000 | $[h]$ 20000 | Hg | | | |
| | | | | | | |



K LED GU10 6W-NW



| | PON [W] | $[W]$ | $[lm]$ | $[lm]$ Φ_{use} | T_c [K] | $[^\circ]$ | | | |
|--------------------|-------------------|-------|--------|---------------------|-----------|------------|-----|------|---|
| K LED GU10 6W-NW | 36331 | 6 | 50 | 560 | 500 | 4000 | 100 | GU10 | F |
| K LED GU10 6W-CW | 36332 | 6 | 50 | 560 | 500 | 6500 | 100 | GU10 | F |
| K LED N GU10 6W-WW | 36333 | 6 | 50 | 560 | 485 | 3000 | 100 | GU10 | F |

Kanlux K LED GU10 sunt două tipuri de surse de lumină LED economice. Fluxul luminos de până la 600 de lumeni face posibilă utilizarea lor în orice cameră ca lumină suplimentară sau prin combinarea mai multor surse ca lumină principală, puternică. Datorită celor două culori din care să alegeți (neutru și rece), le putem potrivi cu succes preferințelor noastre.

- Material: material din plastic
- Materialul abajurului: material din plastic

K LED GU10 6W

Sursă de lumină LED



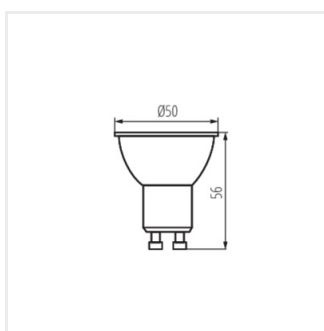
K LED GU10 6W-NW



K LED GU10 6W-CW



K LED N GU10 6W-WW



K LED GU10 6W