

JASMIN C

Lampă suspendată



 220-240 AC	 50		IP 20		 5+25	
 0,5m	 1		CE	EAC	UK CA	



JASMIN C 270-G/O



JASMIN C 270-G/O	36499	max 20	E27	auriu stejar
JASMIN C 370-G/O	36500	2 x max 20	E27	auriu stejar
JASMIN C 470-G/O	36501	3 x max 20	E27	auriu stejar
JASMIN C 270-W/M	36502	max 20	E27	alb mat
JASMIN C 370-W/M	36503	2 x max 20	E27	alb mat
JASMIN C 470-W/M	36504	3 x max 20	E27	alb mat
JASMIN C 270-B	36505	max 20	E27	negru
JASMIN C 370-B	36506	2 x max 20	E27	negru
JASMIN C 470-B	36507	3 x max 20	E27	negru

Kanlux JASMIN este o familie de corpuri de iluminat din lemn rotunjite, cu o sursă de lumină înlocuibilă. Există diverse dimensiuni și culori de plafoane - la fiecare dintre ele se potrivește de la una până la trei surse de lumină cu bază E27. Corpuri pot fi completate cu lampe de perete și plafoane din aceeași serie.

- Materialul carcasei: lemn
- Materialul abajurului: sticlă

JASMIN C

Lampă suspendată



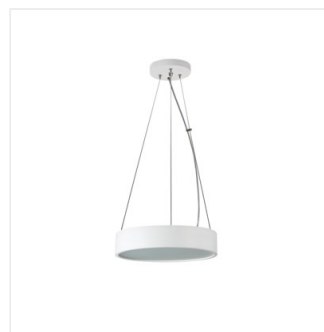
JASMIN C 270-G/O



JASMIN C 370-G/O



JASMIN C 470-G/O



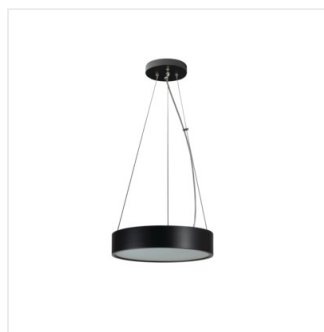
JASMIN C 270-W/M



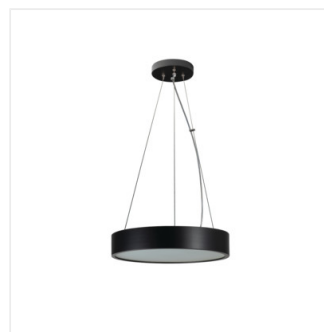
JASMIN C 370-W/M



JASMIN C 470-W/M



JASMIN C 270-B



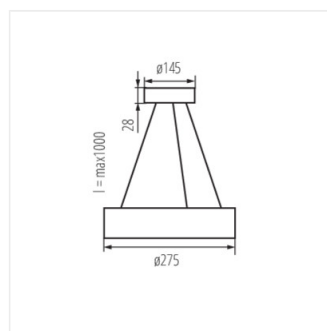
JASMIN C 370-B



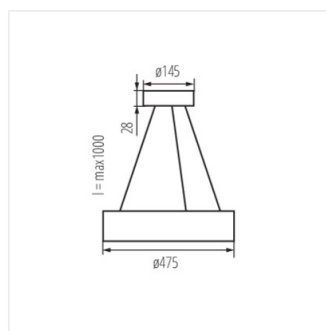
JASMIN C 470-B

JASMIN C

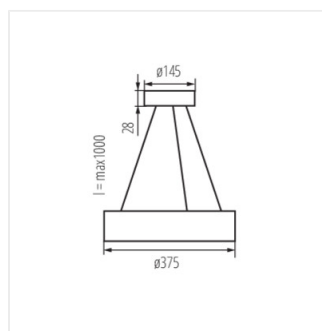
Lampă suspendată



JASMIN C 270



JASMIN C 470



JASMIN C 370