

## LIEGO

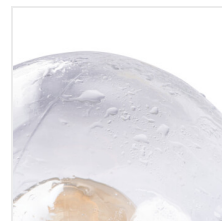
Corp de iluminat de grădină cu sursă de iluminat inlocuibilă



|                |        |         |          |           |                 |                        |
|----------------|--------|---------|----------|-----------|-----------------|------------------------|
| <br>220-240 AC | <br>50 |         |          |           | <b>IP</b><br>44 |                        |
| <br>-20+35     |        | <br>1,5 | <br>0,5m | <b>CE</b> | <b>EAC</b>      | <b>UK</b><br><b>CA</b> |
|                |        |         |          |           |                 |                        |



LIEGO 97 B



|                     |              |        |     |     |       |
|---------------------|--------------|--------|-----|-----|-------|
| LIEGO 97 B          | <b>36530</b> | max 15 | LED | E27 | negru |
| LIEGO 89 PEND B     | <b>36531</b> | max 15 | LED | E27 | negru |
| LIEGO EL 28 UP B    | <b>36532</b> | max 15 | LED | E27 | negru |
| LIEGO EL 28 UP SE B | <b>36533</b> | max 15 | LED | E27 | negru |
| LIEGO 37 B          | <b>36534</b> | max 15 | LED | E27 | negru |

Corpurile de iluminat de grădină Kanlux LIEGO sunt abajururi impresionante din sticlă de formă ovală, cu ajutorul cărora se pot folosi filamente LED decorative care pot fi un decor suplimentar pentru iluminarea grădinii. Pot fi folosite nu doar pentru a ilumina o grădină, ci și foșoare, terase și terase, în timp ce corpurile de iluminat de perete luminează cu succes balcoanele. În întreaga familie (lampa suspendată, stalpi, de perete), este posibil să se utilizeze surse de lumină LED înlocuibile cu baza E27.

- Materialul carcasei: aliaj de aluminiu
- Materialul abajurului: sticlă

## LIEGO

Corp de iluminat de grădină cu sursă de iluminat înlocuibilă



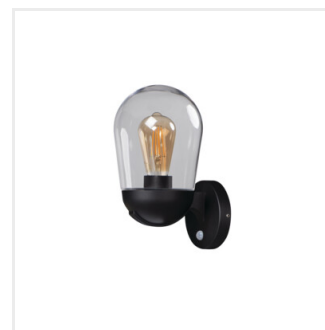
LIEGO 97 B



LIEGO 89 PEND B



LIEGO EL 28 UP B



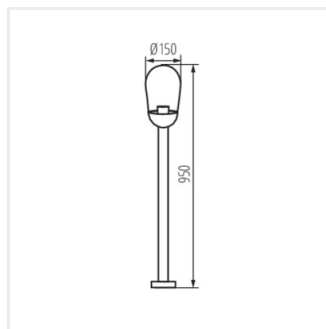
LIEGO EL 28 UP SE B



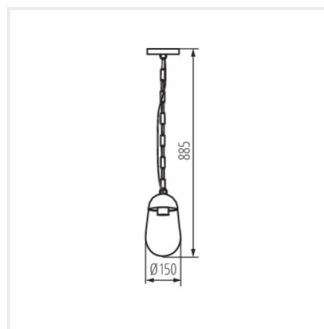
LIEGO 37 B

## LIEGO

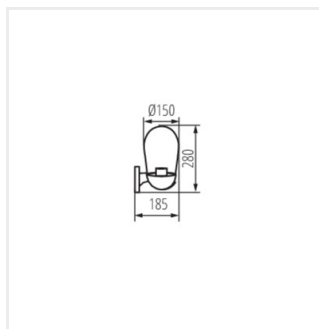
Corp de iluminat de grădină cu sursă de iluminat înlocuibilă



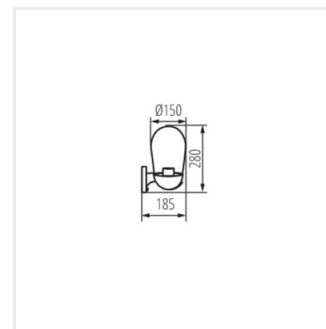
LIEGO 97 B



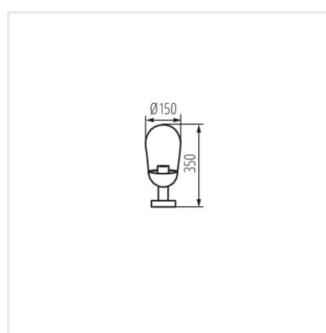
LIEGO 89 PEND B



LIEGO EL 28 UP B



LIEGO EL 28 UP SE B



LIEGO 37 B