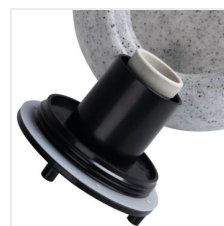


STONO N

Corp de iluminat de grădină cu sursă de iluminat înlocuibilă



[V] 220-240 AC	[Hz] 50			IP 65		 -20+35
		 3	 1	 0,2m	CE	EAC
UK CA						



STONO 20 N



Diametru [mm]



Model	Articol	max	Diametru [mm]	Sursă de iluminat	Bază	Material
STONO 20 N	24654	max 15	200	GLS/CFL/LED	E27	granit
STONO 30	24651	max 25	300	GLS/CFL/LED	E27	granit
STONO 390 N	36591	max 20	390	GLS/CFL/LED	E27	granit
STONO 490 N	36592	max 20	490	GLS/CFL/LED	E27	granit
STONO 585 N	36593	max 20	585	GLS/CFL/LED	E27	granit
STONO 780 N	36594	max 20	780	GLS/CFL/LED	E27	granit

Corpurile de iluminat Kanlux STONO N sunt un succes incontestabil în grădină. Acestea sunt bile cu diametre de la 31 la 78 cm, care imită pietrele. Se potrivesc perfect în stânci sau în împrejurimile arbuștilor. Fiecare dintre ele este echipat cu vârfuri care permit înglobarea corpului de iluminat în pământ și un cablu de alimentare lung (3 metri). Kanlux STONO N sunt corpuri de iluminat cu surse de lumină înlocuibile.

- Cablu de 3 m inclus
- Materialul carcasei: ABS
- Materialul abajurului: LLDPE

STONO N

Corp de iluminat de grădină cu sursă de iluminat înlocuibilă



STONO 20 N



STONO 30



STONO 390 N



STONO 490 N



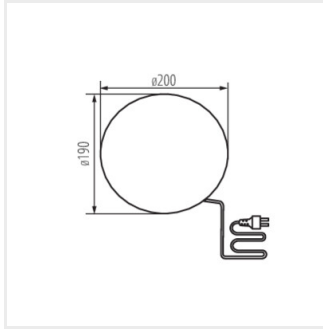
STONO 585 N



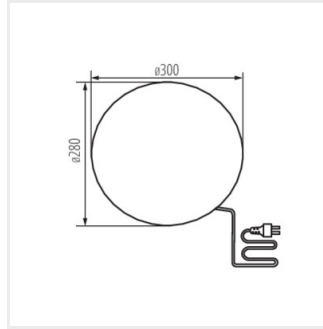
STONO 780 N

STONO N

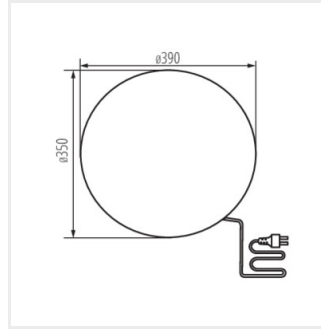
Corp de iluminat de grădină cu sursă de iluminat înlocuibilă



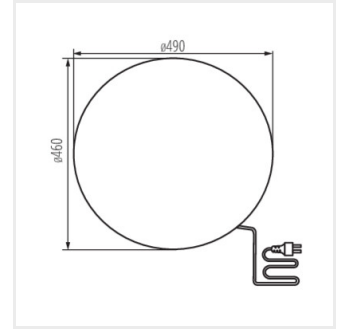
STONO 20 N



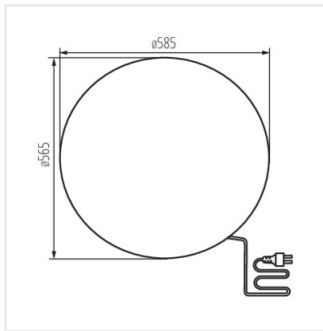
STONO 30



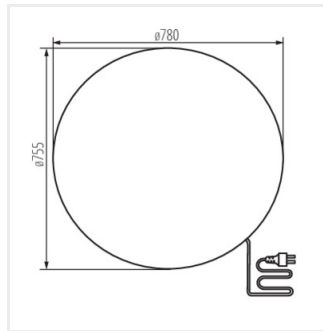
STONO 390 N



STONO 490 N



STONO 585 N



STONO 780 N