

## FL SOLNAR SLR

Corp de iluminat solar LED

IP  
54

EA  
SY  
Instal  
ation

[V] 3,7 DC	 15000	 20000	 ≤ ellipse ≤ 6x MacAdam	 Ra 80	 SMD	
 III	 →	 °C -15÷35		 [m] max 10	 [s] 120	 [s] - [min] 10-1
 * [lx] 15-1000	 lm W max 100					



FL SOLNAR SLR 8W NW-B



IP



FL SOLNAR SLR 8W NW-B **36605** max 8 max 800 4000 54 PIR

Corpul de iluminat Kanlux FL SOLNAR este un proiector alimentat cu energie solară. Puterea proiectorului este de 8W, iar randamentul său luminos este de 100lm/W (când corpul de iluminat este încărcat complet). IP54 vă permite să instalați proiectorul în condiții de praf și umiditate crescute, precum și în aer liber în locuri care nu sunt acoperite. Adaptorul reglabil face posibilă montarea separată a corpului de iluminat și a panoului solar. Proiectorul este echipat cu un senzor de mișcare.

- Materialul carcasei: PC
- Materialul abajurului: PC

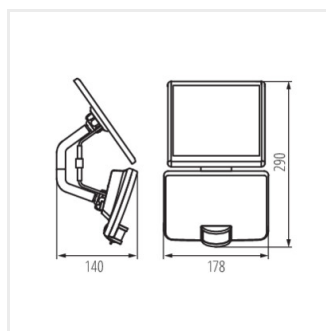
## FL SOLNAR SLR

---

Corp de iluminat solar LED



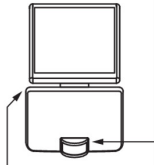




FL SOLNAR SLR 8W NW-B



FL SOLNAR SLR 8W NW-B

## FL SOLNAR SLR

Corp de iluminat solar LED

	 15lx - 1000lx	
 <b>1 MODE</b>	—	max 800 lm ⌚ 10s - 60s
 <b>2 MODE</b> Night light	~40 lm	max 800 lm ⌚ 10s - 60s