

iQ-LED

Kanlux

IQ-LED C35

Sursă de lumină LED



[V] 220-240 AC	[Hz] 50	SMD	360° Φ _{use}	ellipse ≤ 6x MacAdam	Ra 90	≥50000
25000 [h]	Hg		CE	EAC	UK CA	



IQ-LED C35E14 3,4W-WW



IQ-LED C35E14 3,4W-WW	36682	3,4	40	470	2700	240	E14	D
IQ-LED C35E14 3,4W-NW	36683	3,4	40	470	4000	240	E14	D
IQ-LED C35E14 3,4W-CW	36684	3,4	40	470	6500	240	E14	D
IQ-LED C35E14 5,9W-WW	36685	5,9	60	806	2700	240	E14	D
IQ-LED C35E14 5,9W-NW	36686	5,9	60	806	4000	240	E14	D
IQ-LED C35E14 5,9W-CW	36687	5,9	60	806	6500	240	E14	D

Kanlux IQ-LED A35 E14 oferă o temperatură de culoare și fiabilitate prietenoasă pentru ochi, și toate acestea în designul clasic „lumânare”. Noile becuri iQ-LED de la Kanlux oferă, de asemenea, o eficiență luminoasă excepțională, de până la 138 Lumeni pe Watt, și ca rezultat un consum mai mic de energie. IQ-LED-urile de la Kanlux oferă confort și siguranță deplin.

- Material: material din plastic
- Materialul abajurului: material din plastic

Date of issue: 02.02.2024, 16:18

Ne rezervăm dreptul de a face modificări tehnice. Datele conținute în acest material nu sunt obligatorii din punct de vedere juridic.

RO

iQ LED

Kanlux

IQ-LED C35

Sursă de lumină LED



IQ-LED C35E14 3,4W-WW



IQ-LED C35E14 3,4W-NW



IQ-LED C35E14 3,4W-CW



IQ-LED C35E14 5,9W-WW



IQ-LED C35E14 5,9W-NW



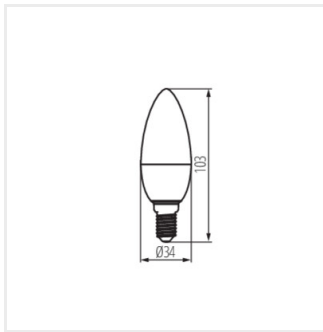
IQ-LED C35E14 5,9W-CW

iQ LED

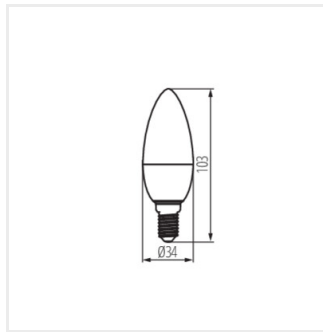
Kanlux

IQ-LED C35

Sursă de lumină LED



IQ-LED C35E14 3,4W



IQ-LED C35E14 5,9W