

XLED W

Sursă de lumină LED



[V] 220-240 AC	[Hz] 50	FILAMENT	360° Φ _{use}	ellipse ≤ 6x MacAdam	Ra 80	≥20000
15000 ^[h]	Hg		CE	EAC	UK CA	



XLED W A60 8,5W-WW



	Pon	[W]	[lm]	Φ _{use}	T _c [K]	[°]		Ei
XLED W A60 8,5W-WW	37380	8,5	75	1055	2700	320	E27	E
XLED W ST64 7W-WW	37381	7	60	806	2700	320	E27	E
XLED W C35E14 4,5W-WW	37382	4,5	40	470	2700	320	E14	F
XLED W G45E14 4,5W-WW	37383	4,5	40	470	2700	320	E14	F

Becurile din sticlă Kanlux XLED W au o formă și un stil clasic în timp ce încorporează un filament alb discret, ceea ce este o noutate. Ceea ce câștigi este eficiența energetică a LED-urilor, dar filamentele galbene au fost înlocuite cu altele albe. XLED W minimalistă arată remarcabil de decorativ atât în modul pornit, cât și în modul oprit. Filamentul alb unic produce o temperatură caldă de culoare de 2700K. Kanlux XLED W vine în forme populare: tradițional, bile, lumânare și ST64.

- Materialul abajurului: sticlă

XLED W

Sursă de lumină LED



XLED W A60 8,5W-WW



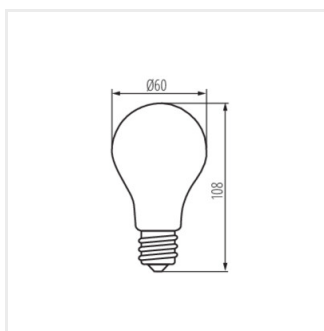
XLED W ST64 7W-WW



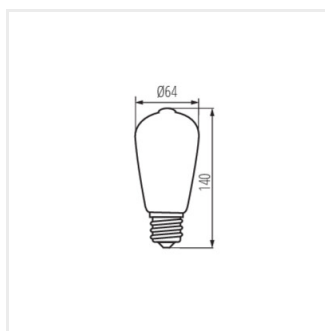
XLED W C35E14 4,5W-WW



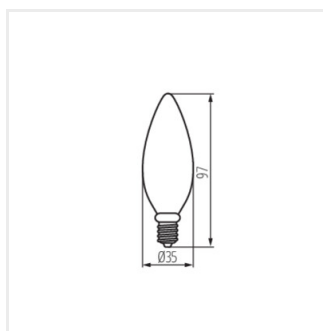
XLED W G45E14 4,5W-WW



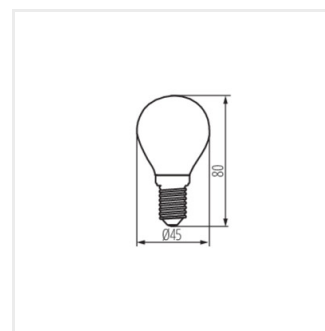
XLED W A60 8,5W-WW



XLED W ST64 7W-WW



XLED W C35E14 4,5W-WW



XLED W G45E14 4,5W-WW