

Kanlux



Kanlux DAXA

Liniowa lampa podszafkowa Kanlux DAXA to doskonałe rozwiązanie do kuchni, biura czy miejsc, gdzie potrzebujemy skutecznego oświetlenia podszafkowych blatów roboczych.

Klosz lampy jest wykonany z trwałego tworzywa sztucznego, co gwarantuje równomierne rozpraszanie światła.

Kanlux DAXA to dwa rodzaje opraw: DAXA-M - z wbudowanym **włącznikiem bezdotykowym**, który włącza oprawę po wykryciu ruchu. DAXA-S - **oprawa bez czujnika**, która wymaga do poprawnego działania podłączonej oprawy DAXA-M, która w tym przypadku działa jak jednostka sterująca. Oprawy łączymy ze sobą za pomocą wbudowanych łączników, co pozwala na stworzenie estetycznej i funkcjonalnej linii świetlnej. Obudowa lampy jest w kolorze białym, dzięki czemu doskonale komponuje się ona z różnymi stylami wnętrz. Dodatkowym atutem jest możliwość regulacji barwy światła-od ciepłej po zimną, co umożliwi dostosowanie oświetlenia do indywidualnych preferencji i potrzeb użytkownika.

Zasilana napięciem 24V, lampa Kanlux DAXA nie posiada w zestawie zasilacza, ale istnieje możliwość zakupu odpowiedniego zasilacza z oferty Kanlux.

- Brak zasilacza w zestawie
- Do prawidłowego działania wymagany jest odpowiedni zasilacz LED dostępny w ofercie KANLUX

24 DC	≥50000	35000 ^[h]	Tc IK1 3000/4000/5500	ellipse ≤ 6x MacAdam	Ra 80	SMD
	IP 20				0,1m	5÷25 ^[°C]
CE	EAC	UK CA				



DAXA-M-IR 9W CCTDIM W



DAXA-M-IR 9W CCTDIM W	38120	biały	max 9	max 1200
DAXA-S 9W CCTDIM W	38121	biały	max 9	max 1200
DAXA-M-IR 5W CCTDIM W	38122	biały	max 5	max 640
DAXA-S 5W CCTDIM W	38123	biały	max 5	max 640



DAXA-M-IR 9W CCTDIM W



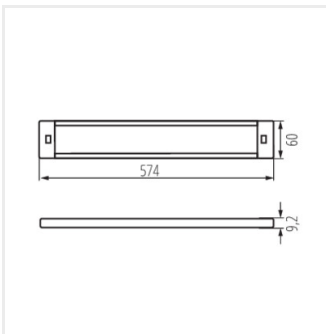
DAXA-S 9W CCTDIM W



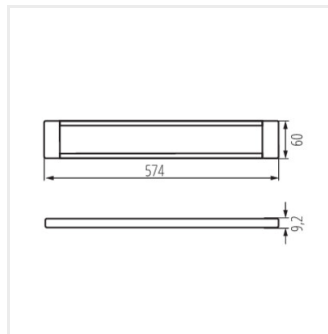
DAXA-M-IR 5W CCTDIM W



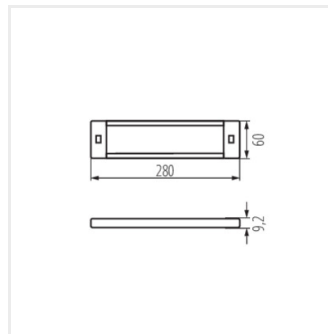
DAXA-S 5W CCTDIM W



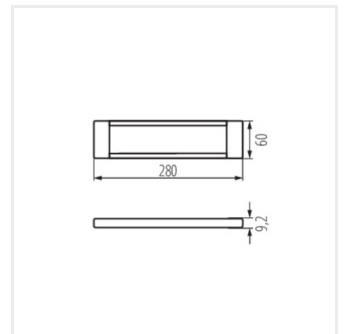
DAXA-M-IR 9W CCTDIM W



DAXA-S 9W CCTDIM W

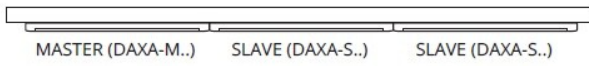


DAXA-M-IR 5W CCTDIM W

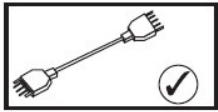
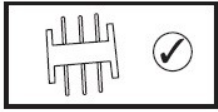


DAXA-S 5W CCTDIM W

DAXA



Σ max 3



Dokument utworzono: 01.02.2025, 01:20

Zastrzega się możliwość wprowadzenia zmian technicznych. Dane zawarte w tym katalogu nie są prawnie wiążące.

Fotometria: wyniki uzyskane podczas badania konkretnego egzemplarza.

Kanlux S.A. ul. Objazdowa 1-3, 41-922 Radzionków, Poland kanlux@kanlux.com