

Oprawa pyłoszczelna LED



up to
170 $\frac{\text{lm}}{\text{W}}$

IP
65

EA
SY
instalation

$[\text{V}]$ 220-240 AC	$[\text{Hz}]$ 50	≥ 80000	$[\text{h}]$ 100000	ellipse $\leq 6^\circ$ MacAdam	Ra 80	SMD
		IP 65		$[\text{°C}]$ -20÷40		IK 08
	$[\text{mm}^2]$ 1÷2,5	---m 0,5m	CE	EAC	UK CA	



MAH PRO Y 38W 12R-NW

	$[\text{lm}]$	$[\text{lm}]$	T_c [K]	$[\text{°}]$	
MAH PRO Y 38W 12R-NW 38142	38	6100	4000	110	szary
	34,5	5600			
	27,5	4550			
	22	3750			
MAH PRO Y 52W 15R-NW 38143	52	8400	4000	110	szary
	44,5	7300			
	37	6200			
	29,5	5000			

Oprawy Kanlux MAH PRO to najnowsza seria hermetycznych opraw, charakteryzująca się otwieraną obudową, zaprojektowana z myślą o najwyższej jakości i funkcjonalności. Wyposażone w markowe komponenty, w tym zasilacz TRIDONIC oraz diody LED Everlight, umożliwiają udzielenie aż do 7 lat gwarancji. Te oprawy są synonimem niezawodności. Ze skutecznością świetlną sięgającą do 170lm/W oraz parametrem IP65, zapewniają doskonałe oświetlenie w każdych warunkach. Dodatkowo, dzięki możliwości regulacji mocy i strumienia świetlnego, oraz opcji wymiany zasilacza i dodania czujnika ruchu, są niezwykle wszechstronne w ich stosowaniu. Łatwa instalacja poprzez szybkozłączki oraz przewodowanie przelotowe sprawia, że montaż jest szybki i bezproblemowy. Dodatkową zaletą jest wysoka ochrona na uszkodzenia mechaniczne IK08. To niezastąpiona seria dla tych, którzy wymagają doskonałej jakości i niezawodności w każdych warunkach.

- 7 lat Gwarancji na warunkach oświadczenia gwarancyjnego, dostępnego na stronie internetowej
- Materiał obudowy: PC
- Materiał klosza: PC

MAH PRO Y

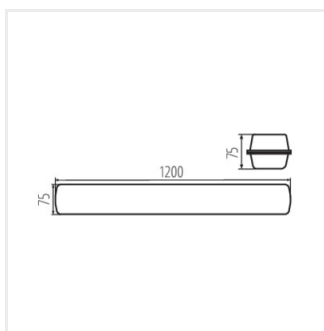
Oprawa pyłoszczelna LED



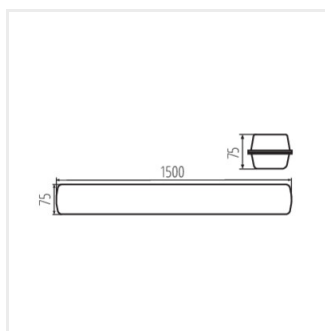
MAH PRO Y 38W 12R-NW



MAH PRO Y 52W 15R-NW



MAH PRO Y 38W 12R-NW



MAH PRO Y 52W 15R-NW

MAH PRO Y

Oprawa pyłoszczelna LED

Aksesoria

38144

MAH PRO SENSOR Czujnik ruchu - (38144) MAH PRO SENSOR

