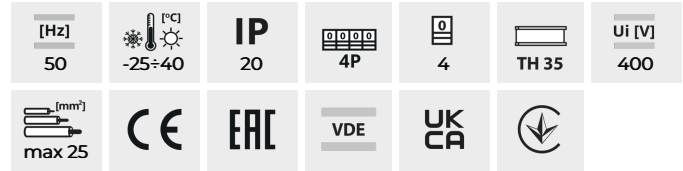


KRD10-4

Întreprător diferențial, 4P



KRD10-4/25/30-B



	[V]	In [A]	I _{Δn} [mA]	Tip de protecție împotriva curentului rezidual		
KRD10-4/25/30-B	38539	400 AC	25	30	B	4
KRD10-4/40/30-B	38540	400 AC	40	30	B	4
KRD10-4/63/30-B	38541	400 AC	63	30	B	4
KRD10-4/25/100-B	38542	400 AC	25	100	B	4
KRD10-4/40/100-B	38543	400 AC	40	100	B	4
KRD10-4/63/100-B	38544	400 AC	63	100	B	4
KRD10-4/25/300-B	38545	400 AC	25	300	B	4
KRD10-4/40/300-B	38546	400 AC	40	300	B	4
KRD10-4/63/300-B	38547	400 AC	63	300	B	4
KRD10-4/100/30-AC	38733	400 AC	100	30	AC	4
KRD10-4/25/30-AC	38737	400 AC	25	30	AC	4
KRD10-4/25/30-A	38738	400 AC	25	30	A	4
KRD10-4/40/30-AC	38741	400 AC	40	30	AC	4
KRD10-4/40/30-A	38742	400 AC	40	30	A	4
KRD10-4/63/30-AC	38745	400 AC	63	30	AC	4
KRD10-4/63/30-A	38746	400 AC	63	30	A	4
KRD10-4/63/300-AC	38747	400 AC	63	300	AC	4

Date of issue: 23.02.2026, 08:21

Ne rezervăm dreptul de a face modificări tehnice. Datele conținute în acest material nu sunt obligatorii din punct de vedere juridic.

Fotometrie: rezultatele obținute în timpul testării unui exemplar concret.

Kanlux S.A. ul. Objazdowa 1-3, 41-922 Radzionków, Poland kanlux@kanlux.com

KRD10-4

Întreprător diferențial, 4P



KRD10-4/25/30-B



KRD10-4/40/30-B



KRD10-4/63/30-B



KRD10-4/25/100-B



KRD10-4/40/100-B



KRD10-4/63/100-B



KRD10-4/25/300-B



KRD10-4/40/300-B



KRD10-4/63/300-B



KRD10-4/100/30-AC



KRD10-4/25/30-AC



KRD10-4/25/30-A

KRD10-4

Întreprător diferențial, 4P



KRD10-4/40/30-AC



KRD10-4/40/30-A



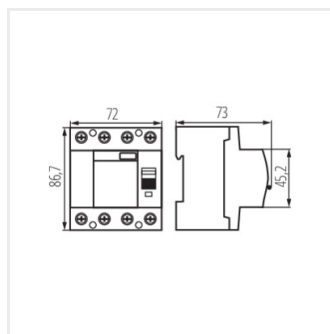
KRD10-4/63/30-AC



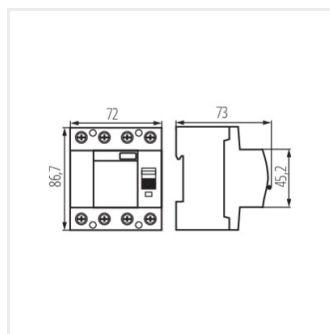
KRD10-4/63/30-A



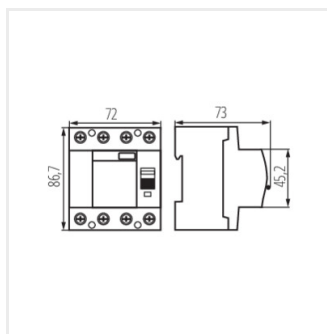
KRD10-4/63/300-AC



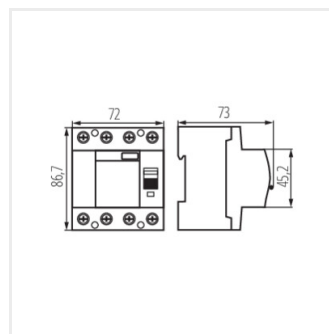
KRD10-4/25/30-B



KRD10-4/40/30-B



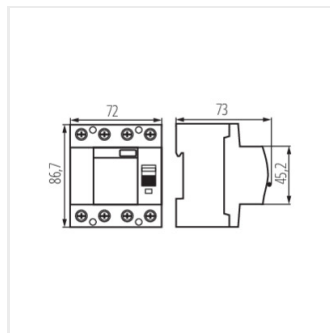
KRD10-4/63/30-B



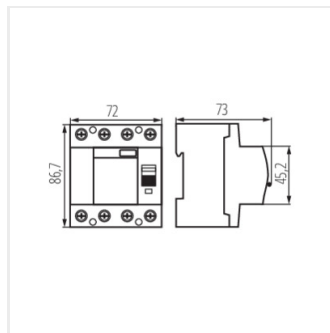
KRD10-4/25/100-B

KRD10-4

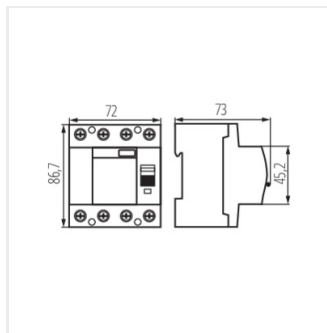
Înterupător diferențial, 4P



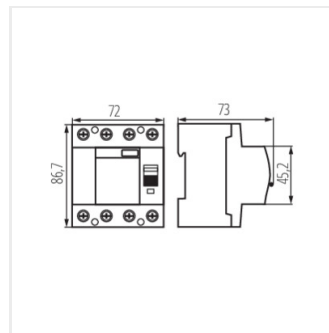
KRD10-4/40/100-B



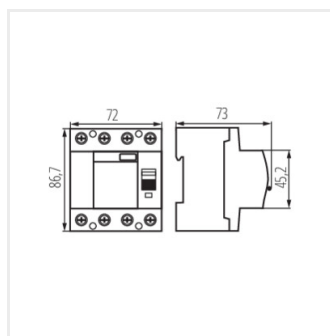
KRD10-4/63/100-B



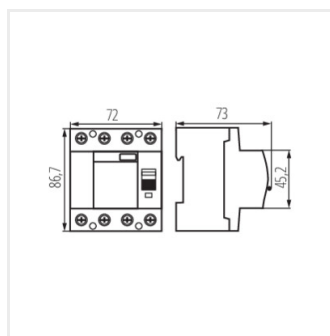
KRD10-4/25/300-B



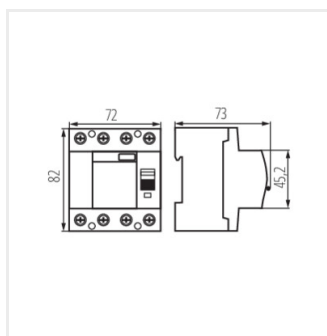
KRD10-4/40/300-B



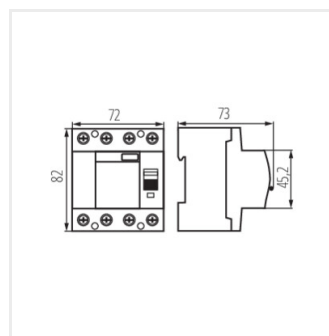
KRD10-4/63/300-B



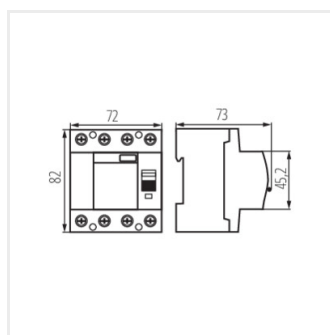
KRD10-4/100/30-AC



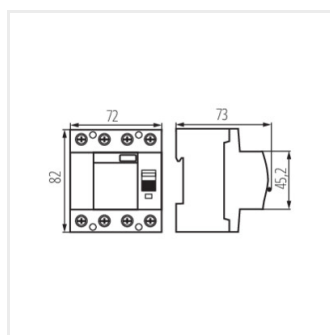
KRD10-4/25/30-AC



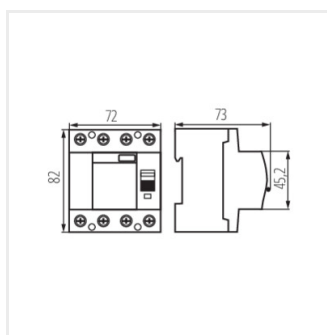
KRD10-4/25/30-A



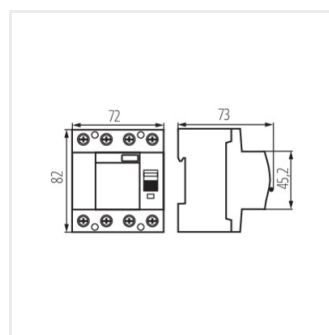
KRD10-4/40/30-AC



KRD10-4/40/30-A



KRD10-4/63/30-AC



KRD10-4/63/30-A

Date of issue: 23.02.2026, 08:21

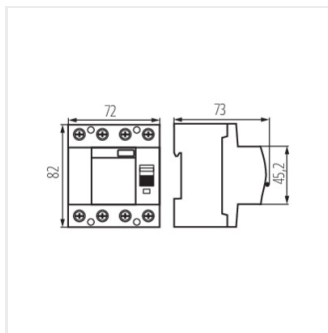
Ne rezervăm dreptul de a face modificări tehnice. Datele conținute în acest material nu sunt obligatorii din punct de vedere juridic.

Fotometrie: rezultatele obținute în timpul testării unui exemplar concret.

Kanlux S.A. ul. Objazdowa 1-3, 41-922 Radzionków, Poland kanlux@kanlux.com

KRD10-4

Întreprător diferențial, 4P



KRD10-4/63/300-AC