

Kanlux

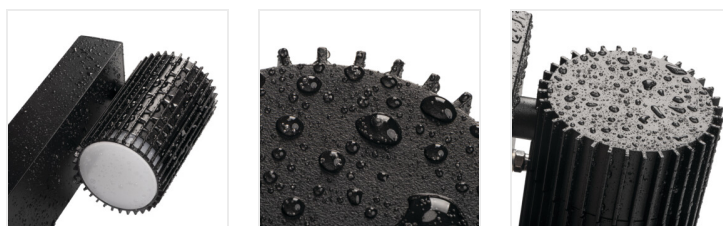


Kanlux RADILO



IP
44

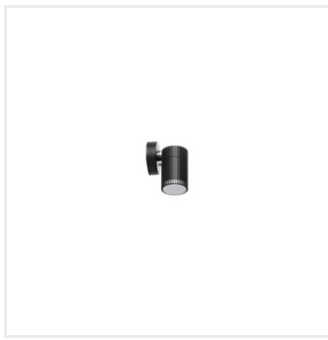
[V] 220-240 AC	[Hz] 50			IP 44		 -20÷35
	[mm²] 1÷1,5	 0,2m	CE	EAC	UK CA	



RADILO EL 1X B



RADILO EL 1X B	46200	max 11	PAR16 LED	GU10	jos	negru	
RADILO EL 2X B	46201	2 x max 11	PAR16 LED	GU10	în sus și în jos	negru	
RADILO EL 1X SE B	46202	max 11	PAR16 LED	GU10	jos	negru	PIR
RADILO EL 2X SE B	46203	2 x max 11	PAR16 LED	GU10	în sus și în jos	negru	PIR
RADILO 50 B	46204	max 11	PAR16 LED	GU10	jos	negru	
RADILO 80 B	46205	max 11	PAR16 LED	GU10	jos	negru	



RADILO EL 1X B



RADILO EL 2X B



RADILO EL 1X SE B



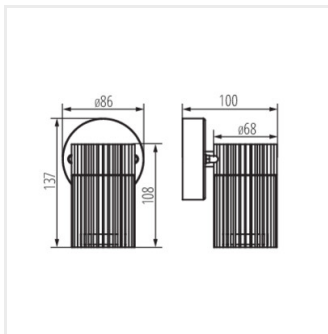
RADILO EL 2X SE B



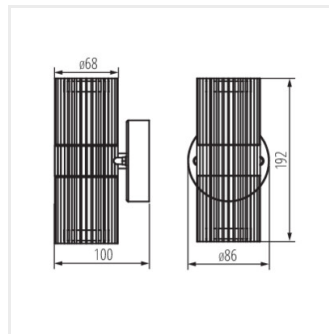
RADILO 50 B



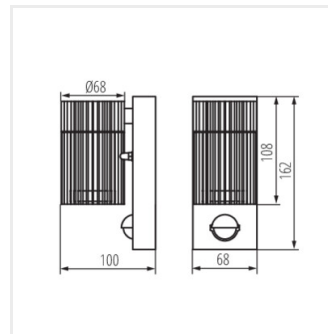
RADILO 80 B



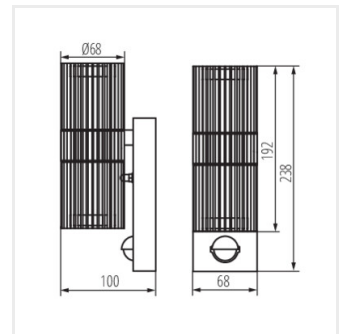
RADILO EL 1X B



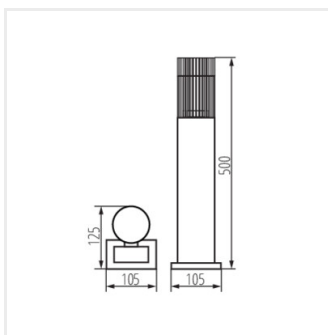
RADILO EL 2X B



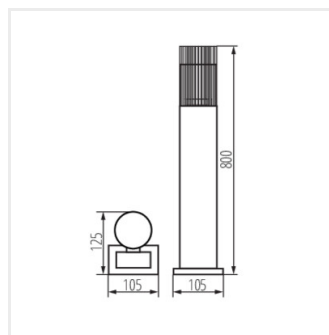
RADILO EL 1X SE B



RADILO EL 2X SE B



RADILO 50 B



RADILO 80 B

Date of issue: 14.04.2026, 08:50

Ne rezervăm dreptul de a face modificări tehnice. Datele conținute în acest material nu sunt obligatorii din punct de vedere juridic.

Fotometrie: rezultatele obținute în timpul testării unui exemplar concret.

Kanlux S.A. ul. Objazdowa 1-3, 41-922 Radzionków, Poland kanlux@kanlux.com

