

# Kanlux

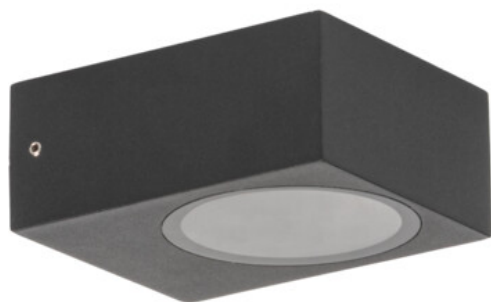


## Kanlux LEGINO

- Materialul geamului de protecție: sticlă



<b>[V]</b> 220-240 AC	<b>[Hz]</b> 50			<b>IP</b> 65		 -20÷35
	 1=1,5	 0,5m	<b>CE</b>	<b>EAC</b>	<b>UK CA</b>	



LEGINO GX53 EL5 B



LEGINO GX53 EL5 B	46390	max 11	LED	GX53	negru
LEGINO GX53 50 B	46391	max 11	LED	GX53	negru
LEGINO GX53 80 B	46392	max 11	LED	GX53	negru



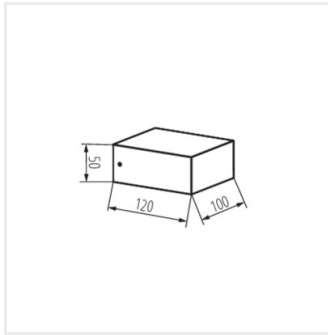
LEGINO GX53 EL5 B



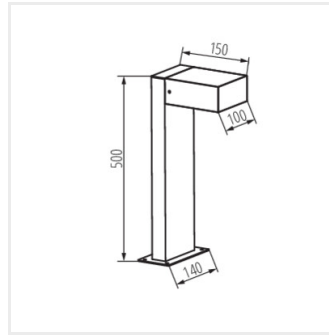
LEGINO GX53 50 B



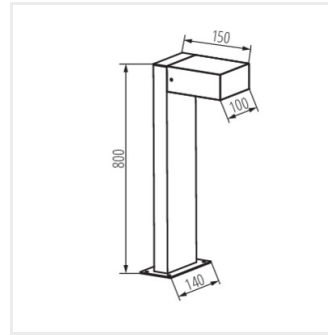
LEGINO GX53 80 B



LEGINO GX53 EL5 B



LEGINO GX53 50 B



LEGINO GX53 80 B

Date of issue: 14.05.2026, 13:25

Ne rezervăm dreptul de a face modificări tehnice. Datele conținute în acest material nu sunt obligatorii din punct de vedere juridic.

Fotometrie: rezultatele obținute în timpul testării unui exemplar concret.

Kanlux S.A. ul. Objazdowa 1-3, 41-922 Radzionków, Poland [kanlux@kanlux.com](mailto:kanlux@kanlux.com)

