

Kanlux

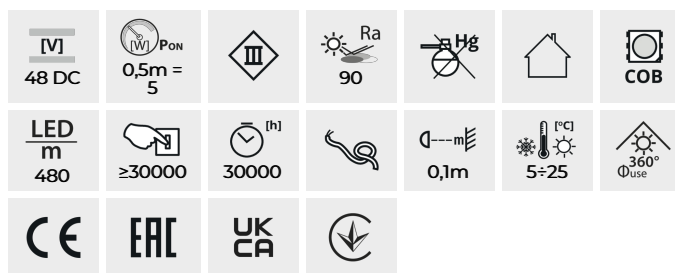
Kanlux LCOB 10W/M 48V

Benzile LCOB de 48V sunt concepute pentru instalații profesionale care necesită linii de lumină lungi și uniforme. Tensiunea de alimentare mai mare reduce eficient căderile de tensiune, rezultând o eficiență mai mare și mai puține prize și conexiuni. Acest lucru face instalarea mai simplă și mai organizată. Aceste benzi sunt ideale pentru iluminarea din spate în spații de birouri, hoteluri și interioare comerciale moderne.

- 3 ani Garanție în conformitate cu prevederile declarației de garanție, disponibile pe site



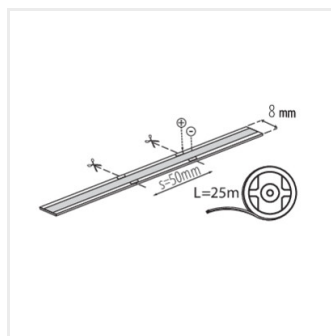
48V



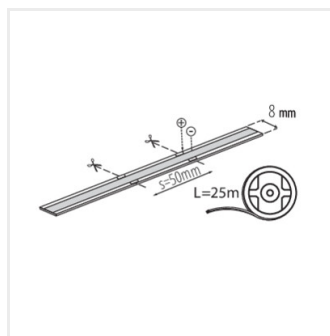
IP



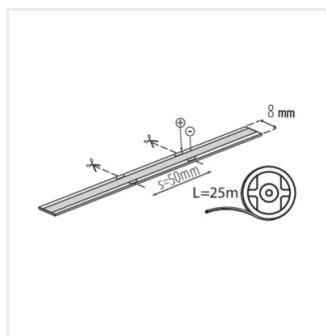
LCOBB 10W/M 48IP00-WW	46455	1m = 10	1m = 860	3000	00	25000	G
LCOBB 10W/M 48IP00-NW	46456	1m = 10	1m = 920	4000	00	25000	F
LCOBB 10W/M 48IP00-CW	46457	1m = 10	1m = 920	6500	00	25000	F
LCOBB 10W/M 48IP65-WW	46458	1m = 10	1m = 860	3000	65	25000	G
LCOBB 10W/M 48IP65-NW	46459	1m = 10	1m = 920	4000	65	25000	F
LCOBB 10W/M 48IP65-CW	46460	1m = 10	1m = 920	6500	65	25000	F
LCOBC 10W/M 48IP00-WW	46461	1m = 10	1m = 860	3000	00	50000	G
LCOBC 10W/M 48IP00-NW	46462	1m = 10	1m = 920	4000	00	50000	F
LCOBC 10W/M 48IP00-CW	46463	1m = 10	1m = 920	6500	00	50000	F



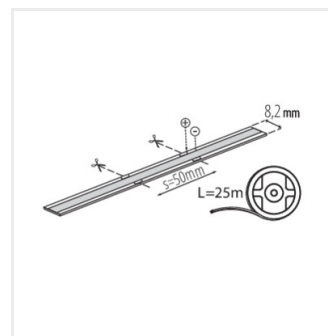
LCOBB 10W/M 48IP00-WW



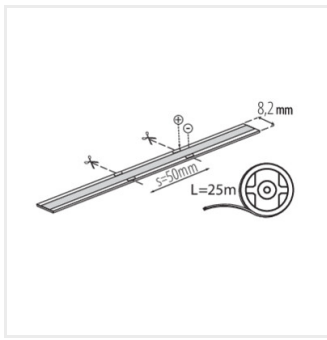
LCOBB 10W/M 48IP00-NW



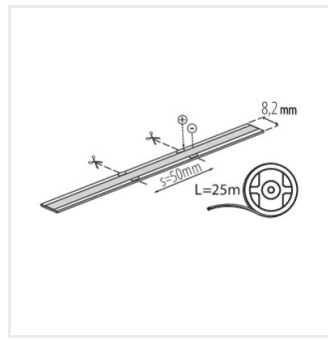
LCOBB 10W/M 48IP00-CW



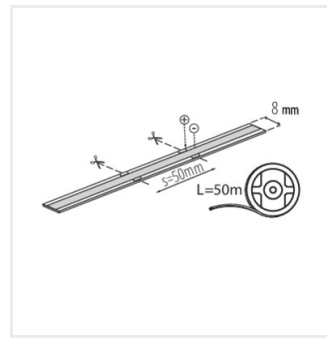
LCOBB 10W/M 48IP65-WW



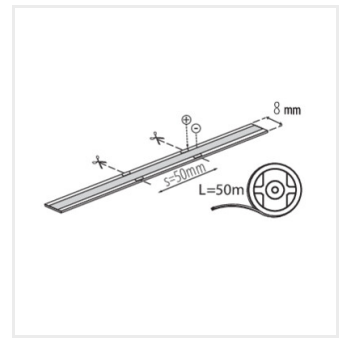
LC0BB 10W/M 48IP65-NW



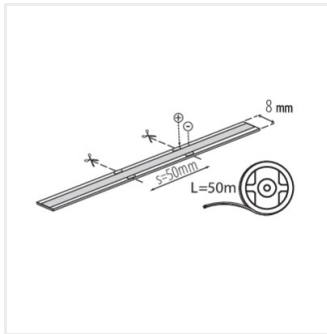
LC0BB 10W/M 48IP65-CW



LC0BC 10W/M 48IP00-WW



LC0BC 10W/M 48IP00-NW



LC0BC 10W/M 48IP00-CW

Accesorii

38472 CON P 8 LED band connector, CON P 8 (38472)



38470 CON P 8 CP LED band connector, CON P 8 CP (38470)



38471 CON P 8 CPC LED band connector, CON P 8 CPC (38471)



38473 CON P 8 L LED band connector, CON P 8 L (38473)



Date of issue: 15.05.2026, 12:25

Ne rezervăm dreptul de a face modificări tehnice. Datele conținute în acest material nu sunt obligatorii din punct de vedere juridic.

Fotometrie: rezultatele obținute în timpul testării unui exemplar concret.

