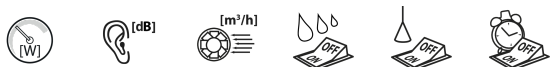


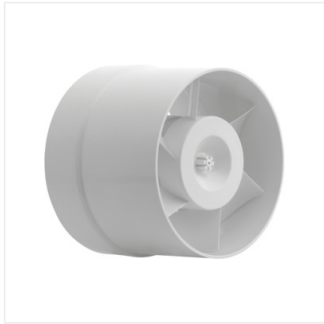
WIR WK-10



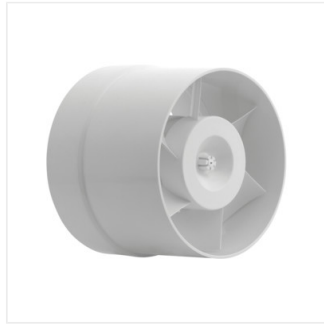
	[V]	[dB]	[m³/h]		
WIR WK-10	70900	19	39	100	
WIR WK-12	70901	20	41	150	
WIR WK-15	70903	22	41	200	



Ventilator de canal



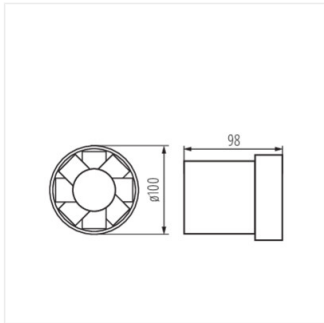
WIR WK-10



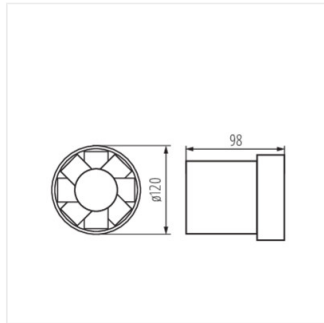
WIR WK-12



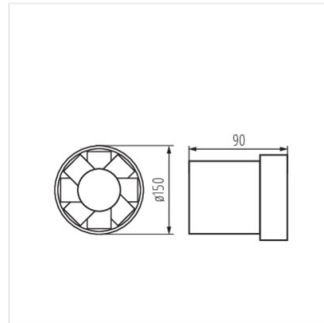
WIR WK-15



WIR WK-10



WIR WK-12



WIR WK-15