

BERG DL

Corp de iluminat incastat in pardoseala



IP
67

[V] 220-240 AC	[Hz] 50				IP 67	 0,5m
	 -20÷35	 5	IK 08		 1÷2,5	
CE	EAC	UK CA				



BERG DL-10L	07173	max 10	PAR16 LED	GU10	oțel inoxidabil
BERG DL-10O	07172	max 10	PAR16 LED	GU10	oțel inoxidabil

Kanlux BERG este un corp de iluminat rezistent la uzură cu sursă de lumină schimbabilă GU10. Este perfect pentru a ilumina căile de acces, aleile, trotuarele etc. Este produs din materiale de cea mai bună calitate, datorită cărora este rezistent la presiuni până la 500kg.

- Materialul carcasei: oțel
- Materialul geamului de protecție: sticlă călită
- Materialul panoului/cadrului: oțel inoxidabil



BERG DL

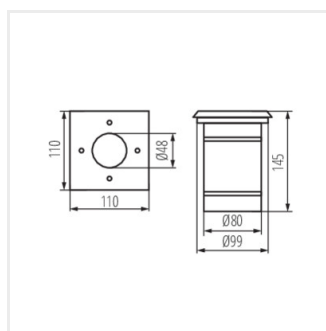
Corp de iluminat incastat in pardoseala



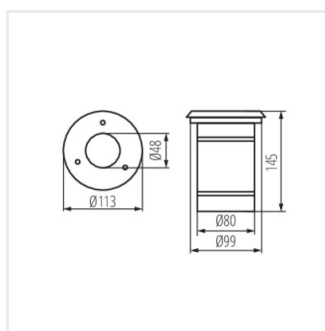
BERG DL-10L



BERG DL-10O



BERG DL-10L



BERG DL-10O