

ROGER DL

Suport pentru sol



 220-240 AC	 50	 20000			IP 66	 0,1m
	 -20÷35		IK 09	 0,3	 0,75	
CE	EAC	UK CA				



ROGER DL-LED12



ROGER DL-LED12	07280	1	6000-6500	gri
ROGER DL-2LED6	07281	1	6000-6500	gri

Kanlux ROGER DL este un corp interior fixat în pământ cu un modul LED încorporat. Forma specifică a lentilei răspândește uniform lumina, ceea ce se traduce într-un efect de lumină unic. Corpul de iluminat este caracterizat printr-un grad ridicat de protecție IP66 și rezistență la deteriorarea mecanică IK09.

- Materialul carcasei: oțel
- Materialul geamului de protecție: material din plastic
- Materialul panoului/cadrolui: aliaj de aluminiu

ROGER DL

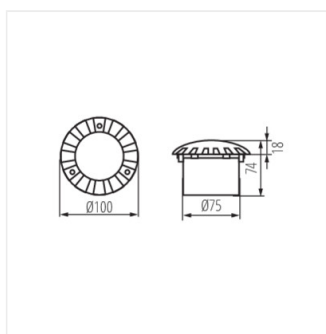
Suport pentru sol



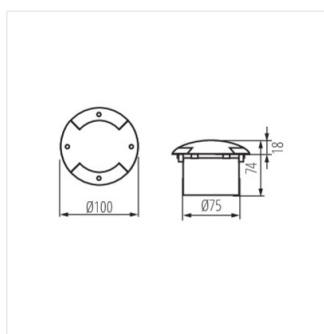
ROGER DL-LED12



ROGER DL-2LED6



ROGER DL-LED12



ROGER DL-2LED6