

## 18121 FOGLER LED 14W-NW

Светодиодный потолочный светильник



[V] 220-240 AC	[Hz] 50	[°] 110	≥15000	[h] 20000	ellipse ≤ 6x MacAdam	Ra 80
SMD			IP 20		[°C] 5 ÷ 25	
	[mm] 0,5-2,5	[m] max 6	[°] 360	[s] - [min] 10-5	[lx] 5-2000	[m] 0,5m
lm W 57						



FOGLER LED 14W-NW	<b>18121</b>	14	800	4000	белый	PIR
-------------------	--------------	----	-----	------	-------	-----

Потолочный светодиодный светильник Kanlux FOGLER LED с датчиком движения идеально подходит для освещения лестничных клеток, технических помещений в многоквартирных домах, складских помещений, подвальных помещений, а также гаражей и проездов в индивидуальных жилых домах.

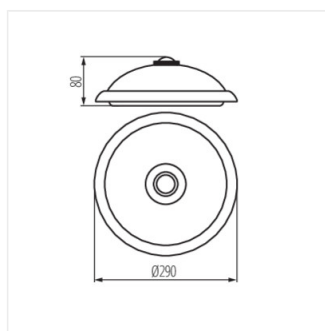
- Материал корпуса: сталь
- Материал плафона: PC



## 18121 FOGLER LED 14W-NW

---

Светодиодный потолочный светильник



FOGLER LED 14W-NW