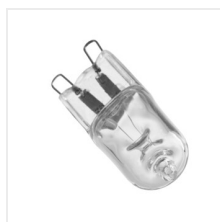


## G9 STAR

Галогенный источник света



[V] 220-240 AC	[Hz] 50	360° Φ <sub>use</sub>	l <sub>h</sub> 2000	Ra 100	≥8000	Hg
CE	EAC	UK CA	↓			



G9-20W; 33W; 48W; 60W STAR



	PON [W]	[lm] Φ <sub>use</sub>	Tc [K]			
G9-20W STAR	<b>18420</b>	20	235	2700	G9	G
G9-33W STAR	<b>18421</b>	33	460	2700	G9	G
G9-48W STAR	<b>18422</b>	48	740	2700	G9	G
G9-60W STAR	<b>18423</b>	60	975	2700	G9	G

Лампочки галогеновые Kanlux G9 STAR - с цоколем G9, чаще всего используется в декоративном и точечном освещении. Форма и размер G9 STAR позволяют использовать его с большинством светильников, люстр и бра. Основное преимущество серии STAR в снижении потребляемой мощности при увеличении светового потока

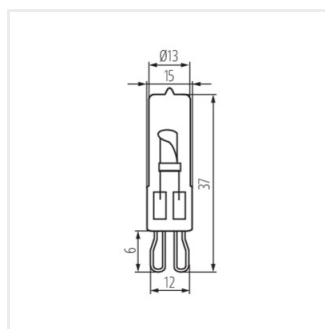
- Материал: сплав нержавеющей металлов
- Материал плафона: стекло

## G9 STAR

Галогенный источник света



G9-20W; 33W; 48W; 60W  
STAR



G9-20W; 33W; 48W; 60W  
STAR