

TURRO LED

Наездной светильник



$[V]$ 220-240 AC	$[Hz]$ 50	≥ 15000	$[h]$ 30000	ellipse $\leq 6x$ MacAdam	Ra 80	COB
		IP 67	$[m]$ 1m		$[^{\circ}C]$ -20÷35	$[kN]$ 20
IK 10		$[m]$ 0,5	$[mm^2]$ 1	$\frac{lm}{W}$ 80	CE	EAC
UK CA						



TURRO LED 3X15W-NW



TURRO LED 3X15W-NW **18983** 45 серебряный 3600 40 4000

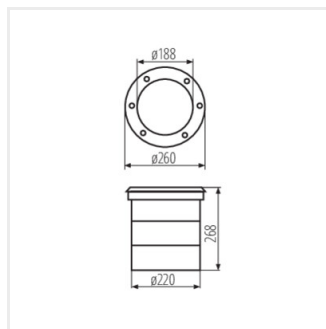
- Материал корпуса: сплав алюминия
- Материал защитного стекла: закаленное стекло
- Материал панели/рамки: нержавеющая сталь



TURRO LED 3X15W-NW

TURRO LED

Наездной светильник



TURRO LED 3X15W-NW