

Пыленепроницаемый светильник LED



[V] 220-240 AC	[Hz] 50	 ≥15000	 30000	 ≤ 6x MacAdam	 Ra 80	 SMD
		IP 65		 -20 ÷ 40		IK 08
	 1,5÷2,5	 0,5m	CE	EAC	PZH	UK CA



MAH-LED N 20W-NW/PC

MAH-LED N 20W-NW/PC	22603	20	2100	4000	X135/Y100 серый
MAH-LED N 40W-NW/PC	22604	40	4200	4000	X135/Y100 серый
MAH-LED N 50W-NW/PC	22605	50	5250	4000	X135/Y100 серый

Светильники IP65 светодиодные Kanlux MAH LED N – это герметичные светильники, предназначенные для более требовательных пользователей. Они характеризуются исключительной светоотдачей до 105 лм/Вт и возможностью подключения до 15 светильников в линию (в зависимости от модели), что позволяет освещать большие поверхности.

- Материал корпуса: PC
- Материал плафона: PC

MAH LED N

Пыленепроницаемый светильник LED



MAH-LED N 20W-NW/PC



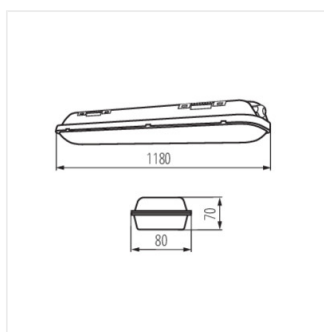
MAH-LED N 40W-NW/PC



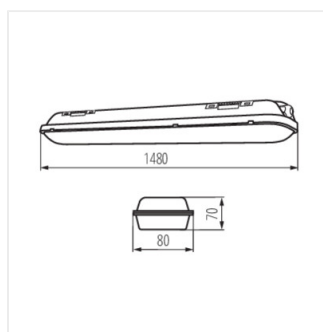
MAH-LED N 50W-NW/PC



MAH-LED N 20W



MAH-LED N 40W



MAH-LED N 50W