

MAH LED HI

Пыленепроницаемый светильник LED



up to
150 $\frac{\text{lm}}{\text{W}}$



$[\text{V}]$ 220-240 AC	$[\text{Hz}]$ 50	≥ 15000	$[\text{h}]$ 50000	ellipse $\leq 6x$ MacAdam	Ra 80	SMD
		IP 65		$[\text{°C}]$ -20÷40		IK 08
	$[\text{mm}^2]$ 1,5÷2,5	---m 0,5m	CE	EAC	PZH	UK CA



MAH LED HI 19W-NW RYF



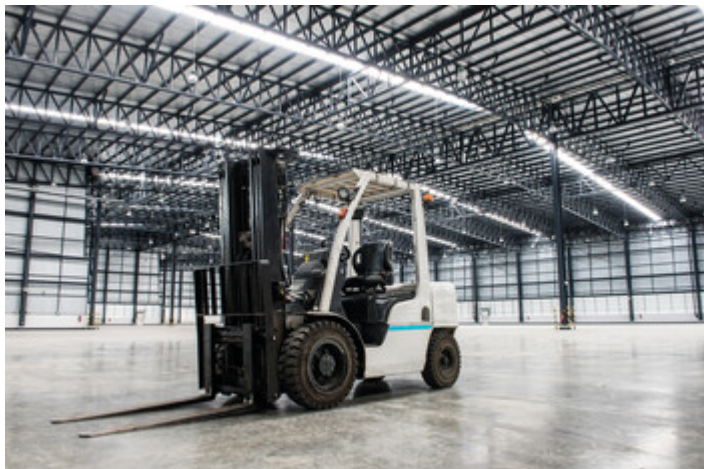
	$[\text{W}]$	$[\text{lm}]$	$[\text{K}]$	$[\text{°}]$	$[\text{°}]$	
MAH LED HI 19W-NW RYF	22606	19	2400	4000	110	серый
MAH LED HI 38W-NW RYF	22607	38	5000	4000	110	серый
MAH LED HI 48W-NW RYF	22608	48	6400	4000	110	серый
MAH LED HI 26W-NW RYF	22609	26	3900	4000	110	серый

Светильник линейный ip65 Kanlux MAH LED HI - разработан для требовательных пользователей. Они характеризуются исключительной светоотдачей до 150 лм / Вт. Kanlux MAH LED HI также легко и быстро устанавливается и может быть подключен в линии - что позволяет освещать большие площади. В данной серии используются рассеиватели с канавками для увеличения светового потока.

- 5 лет Гарантии на условиях гарантийного заявления, доступного на веб-сайте
- Материал корпуса: PC
- Материал плафона: PC

MAH LED HI

Пыленепроницаемый светильник LED



MAH LED HI 19W-NW RYF



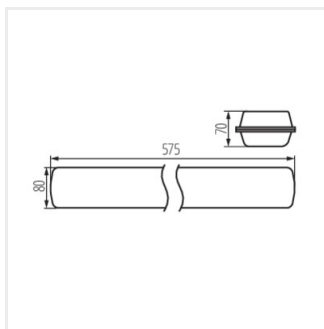
MAH LED HI 38W-NW RYF



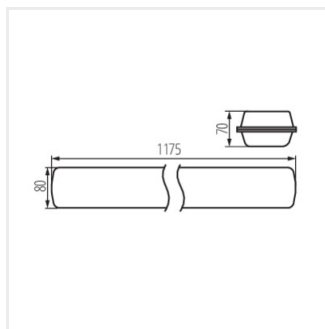
MAH LED HI 48W-NW RYF



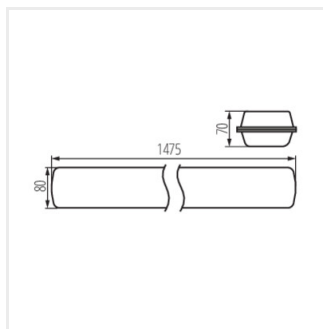
MAH LED HI 26W-NW RYF



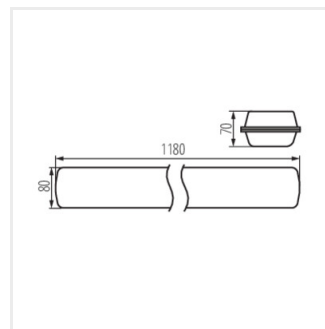
MAH LED HI 19W RYF



MAH LED HI 38W-NW RYF



MAH LED HI 48W RYF



MAH LED HI 26W RYF