

## TEDI MAXX LED

Светодиодный источник света



### TEDI MAXX LED GU10



	<b>P</b> [W]	<b>Φ</b> [°]	<b>T<sub>c</sub></b> [K]	<b>α</b> [°]	Base	<b>Ei</b> AIG
TEDI MAXX LED GU10-WW <b>23412</b>	9	66	900	3000	120	GU10 F
TEDI MAXX LED GU10-CW <b>23413</b>	9	66	900	6000	120	GU10 F
TEDI MAXX LED GU10-NW <b>23414</b>	9	66	900	4000	120	GU10 F

Лампы светодиодные gu10 Kanlux TEDI MAXX — это сила, заключенная в маленький корпус. Эффективные светодиоды и керамический корпус — это лишь некоторые из преимуществ этих источников света. Стабилизированный блок питания сводит к минимуму эффект мерцания, который может вызвать утомление глаз. Кроме того TEDI MAXX имеет световую отдачу 100 лм с 1 ватта потребленной энергии что позволяет получить 900 люмен с 9 ваттной лампочки, а матовое стекло обеспечивает равномерное распределение света

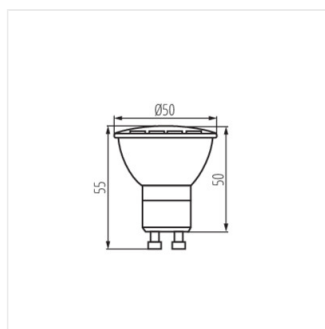
- Материал: керамика
- Материал плафона: пластмасса

## TEDI MAXX LED

Светодиодный источник света



TEDI MAXX LED GU10-CW;  
WW; NW



TEDI MAXX LED GU10