

## TAXI SMD

Встраиваемый светильник



[V] 220-240 AC	[Hz] 50	≥10000	[h] 20000	ellipse ≤ 60 MacAdam	Ra 80	SMD
		<b>IP</b> 54	0,1m		-20÷35	
	[m] 0,22	[mm] 0,75				



	[W]	[lm]	Tc [K]	
TAXI SMD L C/M-WW <b>26460</b>	0,6	10	3000	хром матовый
TAXI SMD L C/M-NW <b>26461</b>	0,6	10	4000	хром матовый
TAXI SMD P C/M-WW <b>26462</b>	0,6	10	3000	хром матовый
TAXI SMD P C/M-NW <b>26463</b>	0,6	10	4000	хром матовый

Подсветка ступеней лестницы Kanlux TAXI SMD – это светодиодный акцентный светильник. Может устанавливаться как внутри, так и снаружи зданий (IP54). Это идеальное решение для дополнительного декоративного освещения лестниц или лестничных площадок.

- Материал корпуса: металл
- Материал защитного стекла: стекло
- Материал панели/рамки: нержавеющая сталь

## TAXI SMD

Встраиваемый светильник



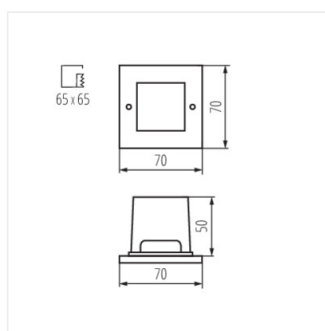
TAXI SMD L C/M-NW



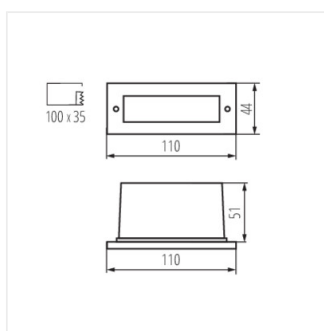
TAXI SMD P C/M-WW



TAXI SMD P C/M-NW



TAXI SMD L



TAXI SMD P