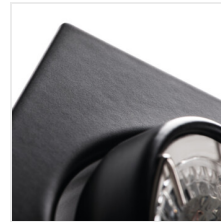


### Кольцо точечного светильника



### ALOR DSL-W



ALOR DSL-W	<b>26726</b>	max 10	белый матовый	отсутствует	
ALOR DSL-B	<b>26727</b>	max 10	черный матовый	отсутствует	
ALOR DTL-W	<b>26731</b>	max 10	белый матовый	в одной оси	30
ALOR DTL-B	<b>26732</b>	max 10	черный матовый	в одной оси	30
ALOR DSO-W	<b>26790</b>	max 10	белый матовый	отсутствует	
ALOR DSO-B	<b>26791</b>	max 10	черный матовый	отсутствует	
ALOR DTO-W	<b>26795</b>	max 10	белый матовый	в одной оси	30
ALOR DTO-B	<b>26796</b>	max 10	черный матовый	в одной оси	30

Точечные светильники Kanlux ALOR – это неограниченная свобода выбора поворотных и неповоротных арматур. Богатая цветовая палитра одного из самых популярных потолочных светильников диаметром 8,3 см. В комплекте светильников отсутствует керамический цоколь это позволяет Вам самостоятельно подобрать или GU10 или Gx5,3. Такие патроны позволяют подобрать источники света, подходящие именно Вам по мощности, цветовой температуре и световому потоку

- кольцо декоративное без керамического патрона
- Материал корпуса: сталь

## ALOR

Кольцо точечного светильника



ALOR DSL-W



ALOR DSL-B



ALOR DTL-W



ALOR DTL-B



ALOR DSO-W



ALOR DSO-B



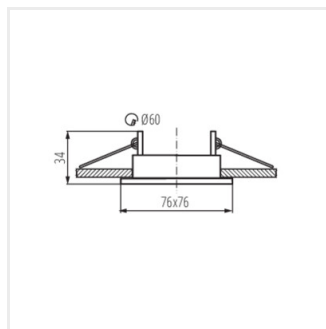
ALOR DTO-W



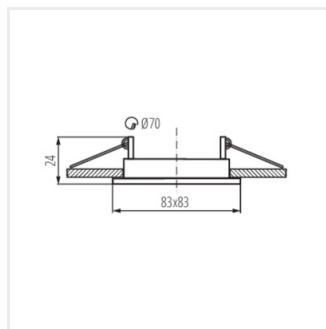
ALOR DTO-B

## ALOR

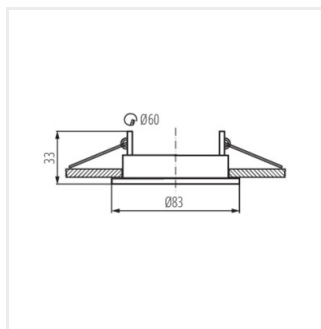
### Кольцо точечного светильника



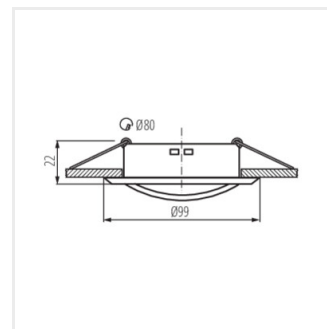
ALOR DSL



ALOR DTL



ALOR DSO



ALOR DTO