

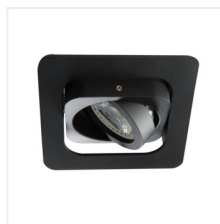
ALREN R

Кольцо точечного светильника



MODERN
design

 12 AC; 12 DC; 220-240 AC	 MR16/PAR16	 Gx5,3/GU10			 IP 20	
 5÷25	 60	 80x80	 0,5m			



ALREN R DTL-W



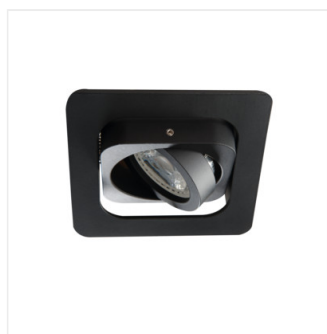
ALREN R DTL-B	26757	max 35	черный	в двух осях	60/60
ALREN R DTL-W	26758	max 35	белый	в двух осях	60/60

Точечные светильники квадратные Kanlux ALREN R представляет собой интересную, поворотную форму светильников, массивные петли с закругленными углами. Возможность регулировки на 60 градусов в двух плоскостях является неоспоримым преимуществом. ALREN R предлагаются без цоколя. Что позволяет оставить выбор цоколя и источника света за Вами

- кольцо декоративное без керамического патрона
- Материал корпуса: сплав алюминия

ALREN R

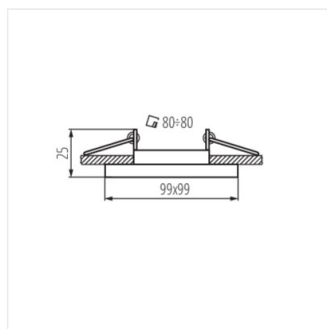
Кольцо точечного светильника



ALREN R DTL-B



ALREN R DTL-W



ALREN R DTL-W