

TP SLIM TW LED

Линейный светодиодный светильник



[V] 220-240 AC	[Hz] 50	≥20000	25000	ellipse ≤ 60 MacAdam	Ra 80	SMD
		IP 65		°C -20÷40		IK 08
	[mm] 1,5-2,5	0,5m				



TP SLIM TW LED 40W-NW

	[W]	[lm]	Tc [K]	[°]	
TP SLIM TW LED 40W-NW	27117	40	4400	4000	X145/Y110 белый
TP SLIM TW LED 50W-NW	27118	50	5500	4000	X145/Y110 белый

Светильник светодиодный линейный ip65 Kanlux TP SLIM TW это герметичный светильник, который может быть установлен на поверхности или в подвесном виде на тросах во влажных помещениях. Удобный монтаж обеспечивается регулируемые креплениями и быстроразъемными муфтами, которые крепятся к светильнику. Благодаря классу герметичности IP65 и ударопрочности IK 08 светильник можно использовать в таких местах, как: промышленные помещения, склады, автостоянки и гаражи. Кроме того, светильники Kanlux TP SLIM TW имеют дополнительную функциональность, которая заключается в возможности соединения в световые линии. В версии 40 Вт можно подключить до 12 светильников, а в версии 50 Вт - до 10.

- Материал корпуса: пластмасса
- Материал плафона: пластмасса

TP SLIM TW LED

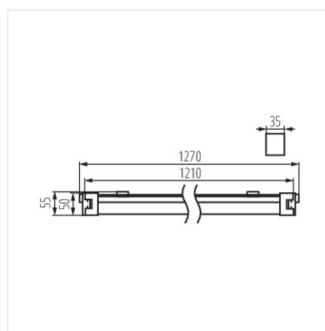
Линейный светодиодный светильник



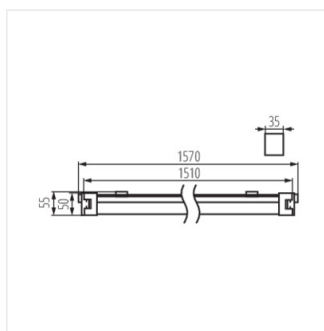
TP SLIM TW LED 40W-NW



TP SLIM TW LED 50W-NW



TP SLIM TW LED 40W-NW



TP SLIM TW LED 50W-NW