

STREET LED

Светодиодный парковочный светильник



[V] 220-240 AC	[Hz] 50	≥20000	35000	ellipse ≤ 6x MacAdam	Ra 70	SMD
		IP 65		°C -35÷+40		[m] 0,4
[mm] 1	1m					



	[W]	[lm]	Tc [K]	[°]	
STREET LED 4000 NW	27330	30	3900	4000	X100/Y145 серый
STREET LED 8000 NW	27331	60	7800	4000	X100/Y145 серый
STREET LED 12000 NW	27332	90	11700	4000	X100/Y145 серый

Kanlux STREET LED оснащены высококачественными светодиодами, которые устанавливаются на сменные модули. Их эффективность составляет 130 лм/Вт! Их современный дизайн очень хорошо вписывается в городское пространство. Для светильников мы рекомендуем адаптер ADTR15D.

- STREET LED ADTR 15D Два диапазона регулировки: до 15° (от -15° до +15° дополнительный диапазон) до 90° (от -5° до +15° дополнительный диапазон)
- Материал корпуса: сплав алюминия
- Материал плафона: пластмасса

STREET LED

Светодиодный парковочный светильник



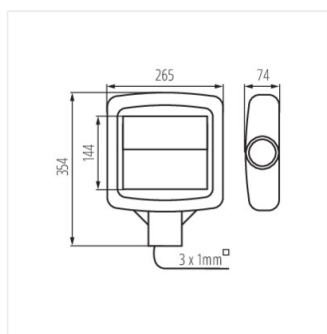
STREET LED 4000 NW



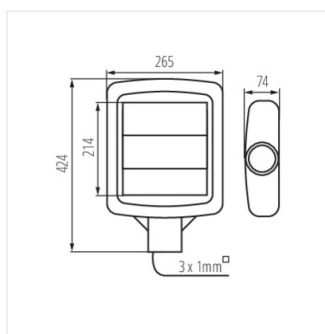
STREET LED 8000 NW



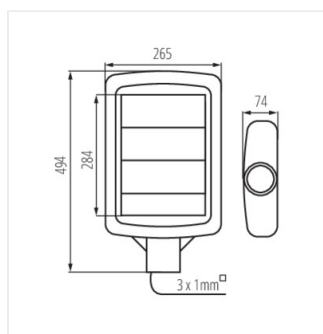
STREET LED 12000 NW



STREET LED 4000



STREET LED 8000



STREET LED 12000

Светодиодный парковочный светильник

АКСЕССУАРЫ:

27333 STREET LED ADTR 15D



Регулируемый адаптер, предназначенный для монтажа парковых светильников STREET LED, установленных на вертикальных опорах с диаметром наконечника от $\varnothing 60$ мм до $\varnothing 63$ мм.

