

ELNIS S

Кольцо точечного светильника



ELNIS S W-A



ELNIS S W	27800	max 35	белый	отсутствует
ELNIS S W/A	27801	max 35	белый / антрацит	отсутствует
ELNIS S A/W	27802	max 35	антрацит / белый	отсутствует
ELNIS S A/C	27803	max 35	антрацит / хром	отсутствует

Точечные светильники Kanlux ELNIS — это светильник, состоящий из двух частей, образующих единое целое. Сочетание двух отдельных элементов: корпуса (основная часть) и каркаса (распорное кольцо), образующих идеально подобранное целое. ELNIS S - это светильник с высотой каркаса 10 мм. Kanlux ELNIS характеризуется современным дизайном и очень высоким качеством изготовления. А выбор цоколя и источника света не ограничивает Вас в выборе

- Материал корпуса: сплав алюминия

ELNIS S

Кольцо точечного светильника



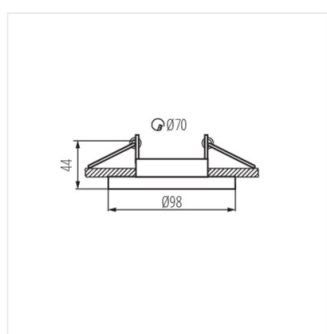
ELNIS S W



ELNIS S A/W



ELNIS S A/C



ELNIS S