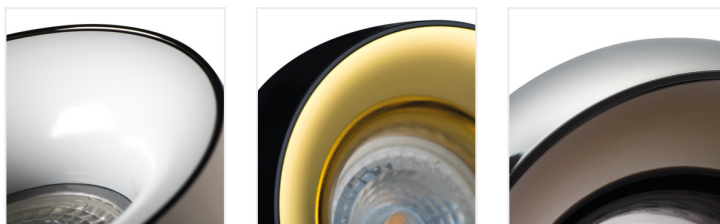


## ELNIS L

Кольцо точечного светильника



### ELNIS L W/A



ELNIS L W	<b>27804</b>	max 35	белый	отсутствует
ELNIS L W/A	<b>27805</b>	max 35	белый / антрацит	отсутствует
ELNIS L W/C	<b>27806</b>	max 35	белый / хром	отсутствует
ELNIS L A/C	<b>27808</b>	max 35	антрацит / хром	отсутствует
ELNIS L A	<b>27809</b>	max 35	антрацит	отсутствует
ELNIS L B/G	<b>27810</b>	max 35	черный / золотистый	отсутствует
ELNIS L C/W	<b>27811</b>	max 35	хром / белый	отсутствует

Точечные светильники Kanlux ELNIS — это светильник, состоящий из двух частей, образующих единое целое. Сочетание двух отдельных элементов: корпуса (основная часть) и каркаса (распорное кольцо), образующих идеально подобранное целое. ELNIS L - это светильник с высотой каркаса 25 мм. Kanlux ELNIS характеризуется современным дизайном и очень высоким качеством изготовления. А выбор цоколя и источника света не ограничивает Вас в выборе

- Материал корпуса: сплав алюминия

## ELNIS L

Кольцо точечного светильника



ELNIS L W



ELNIS L W/C



ELNIS L A/C



ELNIS L A



ELNIS L B/G

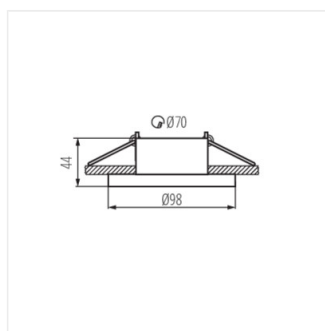


ELNIS L C/W

## ELNIS L

---

Кольцо точечного светильника



ELNIS L