

MINI BORD

Кольцо точечного светильника



[M] 12 AC; 12 DC; 220-240 AC	MR16/PAR16	Gx5,3/GU10			IP 20	
 5÷25	 Ø85	 0,5m	CE	UK CA		



MINI BORD DLP-50-W



MINI BORD DLP-50-W	28782	max 35	белый	в одной оси	30
MINI BORD DLP-50-B	28783	max 35	черный	в одной оси	30

Светильники точечные мини-версия Kanlux BORD отличная альтернатива для людей, которые хотят использовать светильники поверхностного монтажа на подвесном потолке, поскольку способ их установки такой же, как и в случае точечных светильников. Дополнительным преимуществом является регулировка угла наклона светильников MINI BORD в диапазоне 30°.

- Материал корпуса: сплав алюминия, сталь

MINI BORD

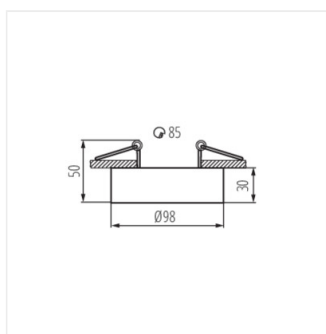
Кольцо точечного светильника



MINI BORD DLP-50-W



MINI BORD DLP-50-B



MINI BORD DLP-50