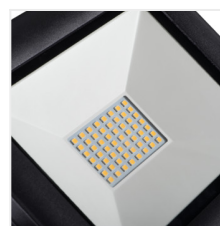
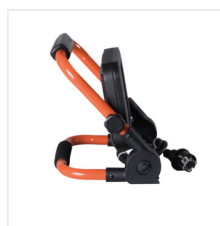


## STATO LED

Прожектор с диодами LED



[V] 220-240 AC	[Hz] 50	$\Phi_{use}$ 120°	[°] 120	[h] ≥15000	[h] 25000	ellipse ≤ 6x Mackdam
Ra 80	SMD	IK 07		IP 65	[°C] -20÷35	
	[°] 330	IK 07		[m] 2	[mm] 1	1m



	[W]	[lm]	[lm] $\Phi_{use}$	Tc [K]		
STATO N LED 30W-B	<b>29222</b>	30	3150	2770	4000	черный F
STATO N LED 50W-B	<b>29223</b>	50	5250	4430	4000	черный F

Прожектор строительный Kanlux STATO LED — это портативный прожектор с высокой степенью герметичности (IP65). Рекомендуется в качестве освещения во время ремонтных или строительных работ. Регулировка угла наклона прожектора и штатива позволяет дополнительно освещать поверхность во многих плоскостях, более высокий индекс цветопередачи, чем у большинства прожекторов (CRI = 80), означает возможность использования в помещении (во время ремонта, освещенная поверхность лучше видна). В комплект Kanlux STATO LED входит 2-метровый кабель с вилкой.

- Материал корпуса: сплав алюминия
- Материал защитного стекла: закаленное стекло
- Материал рукоятки: сталь

## STATO LED

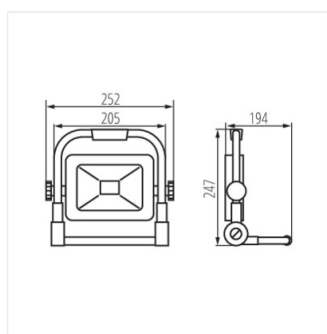
Прожектор с диодами LED



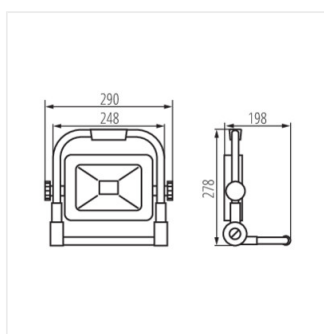
STATO N LED 30W-B



STATO N LED 50W-B



STATO N LED 30W-B



STATO N LED 50W-B