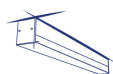


ALIN LED 33W 1133mm NT

Линейный светодиодный светильник



| | | | | | | |
|-------------------------------|------------|--------------|-------|------------------------------------|----------|-----|
| [V] 220-240 AC | [Hz] 50 | ≥ 30000 | 50000 | ellipse $\leq 60^\circ$ MacAdam | Ra 80 | SMD |
| DALI | | IP 20 | | $5+25$ °C | | |
| [mm ²] 0,5+2,5 | | 0,5m | CE | EAC | UK CA | |



ALD 33W-830-MAT-B-NT

| | | [W] | Tc [K] | TYPE | [°] | | [lm] | [mm] |
|-----------------------|--------------|-----|--------|---------------------|---------|------------|------|------|
| ALD 33W-830-MAT-B-NT | 29472 | 33 | 3000 | матовый | X85/Y95 | черный | 2920 | 1133 |
| ALD 33W-830-MAT-SR-NT | 29478 | 33 | 3000 | матовый | X85/Y95 | серебряный | 2920 | 1133 |
| ALD 33W-830-MAT-W-NT | 29466 | 33 | 3000 | матовый | X85/Y95 | белый | 2920 | 1133 |
| ALD 33W-830-MPR-B-NT | 29474 | 33 | 3000 | микропризматический | X75/Y90 | черный | 2680 | 1133 |
| ALD 33W-830-MPR-SR-NT | 29480 | 33 | 3000 | микропризматический | X75/Y90 | серебряный | 2680 | 1133 |
| ALD 33W-830-MPR-W-NT | 29468 | 33 | 3000 | микропризматический | X75/Y90 | белый | 2680 | 1133 |
| ALD 33W-830-RST-B-NT | 29476 | 33 | 3000 | растр | X85/Y85 | черный | 2680 | 1133 |
| ALD 33W-830-RST-SR-NT | 29482 | 33 | 3000 | растр | X85/Y85 | серебряный | 2680 | 1133 |
| ALD 33W-830-RST-W-NT | 29470 | 33 | 3000 | растр | X85/Y85 | белый | 2680 | 1133 |
| ALD 33W-840-MAT-B-NT | 29473 | 33 | 4000 | матовый | X85/Y95 | черный | 3070 | 1133 |
| ALD 33W-840-MAT-SR-NT | 29479 | 33 | 4000 | матовый | X85/Y95 | серебряный | 3070 | 1133 |
| ALD 33W-840-MAT-W-NT | 29467 | 33 | 4000 | матовый | X85/Y95 | белый | 3070 | 1133 |
| ALD 33W-840-MPR-B-NT | 29475 | 33 | 4000 | микропризматический | X75/Y90 | черный | 2830 | 1133 |
| ALD 33W-840-MPR-SR-NT | 29481 | 33 | 4000 | микропризматический | X75/Y90 | серебряный | 2830 | 1133 |
| ALD 33W-840-MPR-W-NT | 29469 | 33 | 4000 | микропризматический | X75/Y90 | белый | 2830 | 1133 |
| ALD 33W-840-RST-B-NT | 29477 | 33 | 4000 | растр | X85/Y85 | черный | 2830 | 1133 |
| ALD 33W-840-RST-SR-NT | 29483 | 33 | 4000 | растр | X85/Y85 | серебряный | 2830 | 1133 |
| ALD 33W-840-RST-W-NT | 29471 | 33 | 4000 | растр | X85/Y85 | белый | 2830 | 1133 |

- 5 лет Гарантии на условиях гарантийного заявления, доступного на веб-сайте

Date of issue: 06.11.2021, 03:22

Мы оставляем за собой право на внесение технических изменений. Данные, содержащиеся в этом материале, не имеют юридически обязательной силы.

ALIN LED 33W 1133mm NT

Линейный светодиодный светильник

- Материал корпуса: сплав алюминия
- Материал плафона: пластмасса



ALD 33W-830-MAT-B-NT



ALD 33W-830-MAT-SR-NT



ALD 33W-830-MAT-W-NT



ALD 33W-830-MPR-B-NT



ALD 33W-830-MPR-SR-NT



ALD 33W-830-MPR-W-NT



ALD 33W-830-RST-B-NT



ALD 33W-830-RST-SR-NT



ALD 33W-830-RST-W-NT



ALD 33W-840-MAT-B-NT



ALD 33W-840-MAT-SR-NT



ALD 33W-840-MAT-W-NT



ALD 33W-840-MPR-B-NT



ALD 33W-840-MPR-SR-NT



ALD 33W-840-MPR-W-NT



ALD 33W-840-RST-B-NT

ALIN LED 33W 1133mm NT

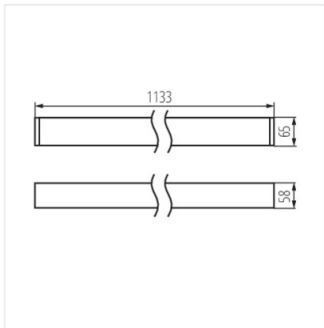
Линейный светодиодный светильник



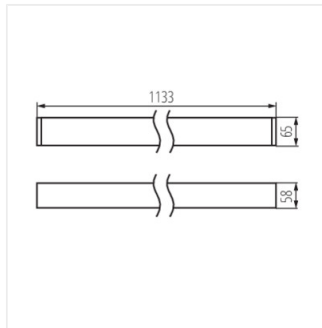
ALD 33W-840-RST-SR-NT



ALD 33W-840-RST-W-NT



ALD 33W-830



ALD 33W-840



АКСЕССУАРЫ:

32543 ALIN CORD DALI 1F-W

Power supply terminal for ALIN luminaires and tracks, 1-phase, DALI, white, 150 cm



32544 ALIN CORD DALI 1F-B

Power supply terminal for ALIN luminaires and tracks, 1-phase, DALI, black, 150 cm



ALIN LED 33W 1133mm NT

Линейный светодиодный светильник

32545 ALIN CORD DALI 1F-SR



Power supply terminal for ALIN luminaires and tracks, 1-phase, DALI, silver, 150 cm

07871 ROPE-NT 150 SINGLE



ROPE-NT 150 SINGLE стальной трос (одинарный) для подвесных светильников, 2 шт. в комплекте

29557 ALIN NT GRIP



Wall bracket for the ALIN luminaire, 2 pcs included

25979 KLOSZ MPR AL 23W/33W



Абажур MPR для светильника ALIN, KLOSZ MPR AL 23W/33W,(25979)