

## XLED C35M

Светодиодный источник света



[V] 220-240 AC	[Hz] 50	FILAMENT	360° Φ <sub>use</sub>	ellipse ≤ 6x MacAdam	Ra 80	≥15000
		CE	EAC	UK CA		



XLED C35E14 4,5W-WW-M



Model	Part No.	Power [W]	Beam Angle [°]	Light Output [lm]	Temp. [K]	Beam Angle [°]	Base	Life [h]	Energy Class
XLED C35E14 4,5W-WW-M	29620	4,5	40	470	2700	320	E14	15000	F
XLED C35E14 4,5W-NW-M	29621	4,5	40	470	4000	320	E14	15000	F
XLED C35E14 6W-WW-M	29622	6	60	810	2700	320	E14	10000	D
XLED C35E14 6W-NW-M	29623	6	60	810	4000	320	E14	10000	D
XLED C35E27 6W-WW-M	29646	6	60	810	2700	320	E27	10000	D
XLED C35E27 6W-NW-M	29647	6	60	810	4000	320	E27	10000	D

Лампа светодиодная свеча Kanlux XLED сочетает в себе лучшие черты традиционных лампочек и современных светодиодных источников света. Стекло матовая колба в форме традиционной «свечи» и светодиода расположены таким образом, что свет распространяется во всех направлениях, а угол освещения составляет 320 градусов!

- Материал плафона: стекло

## XLED C35M

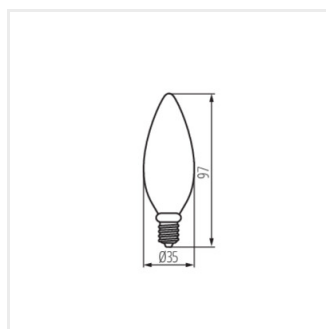
Светодиодный источник света



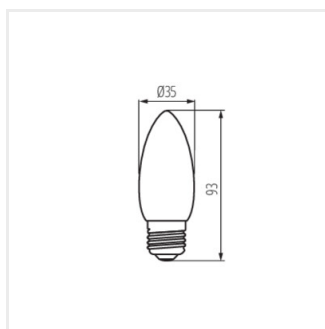
XLED C35E14 4,5W, XLED  
C35E14 6W



XLED C35E27 6W



XLED C35E14 4,5W, XLED  
C35E14 6W



XLED C35E27 6W