

HIBO LED N

Светодиодный светильник high bay



 220-240 AC	 50	 120	 ≥20000	 25000	 Ra 80
 SMD	 IP 65	 GND	 IP 65	 -20÷40	
	 0,45	 1		 1m	 120° Φ _{use}

HIBO LED N 50W-NW



HIBO LED N 50W-NW	31111	50	4750	4000	4000	черный F
HIBO LED N 100W-NW	31112	100	10000	8200	4000	черный F
HIBO LED N 150W-NW	31113	150	15000	12300	4000	черный F
HIBO LED N 200W-NW	31114	200	20000	16450	4000	черный F

Светильники для завода HIBO LED – это светильник типа «High Bay», в котором используется светодиодный модуль с SMD-диодами. Светильник обладает высокой степенью герметичности IP65, поэтому его можно устанавливать в местах с высокой запылённостью и воздействием воды. Это промышленный светильник, который отлично подойдёт для освещения складов, производственных цехов и крупных торговых помещений.

- Материал корпуса: сплав алюминия
- Материал защитного стекла: стекло

HIBO LED N

Светодиодный светильник high bay



HIBO LED N 50W-NW



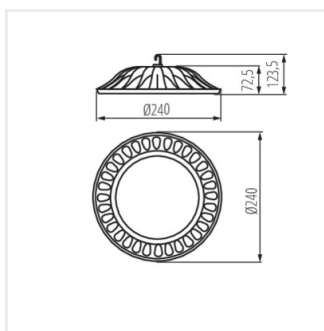
HIBO LED N 100W-NW



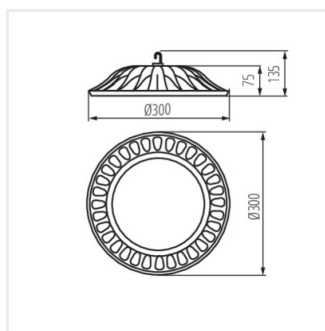
HIBO LED N 150W-NW



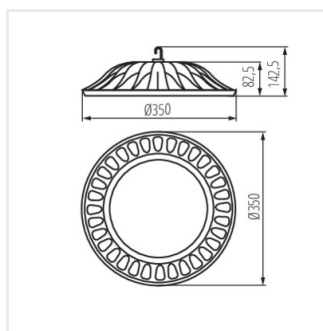
HIBO LED N 200W-NW



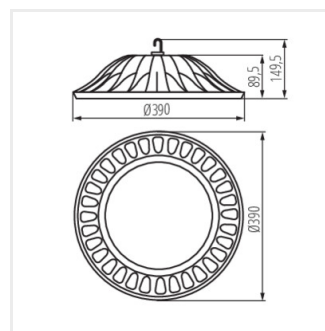
HIBO LED N 50W



HIBO LED N 100W



HIBO LED N 150W



HIBO LED N 200W