

Kanlux



Kanlux TONIL II LED

FLEXIBLE
arm



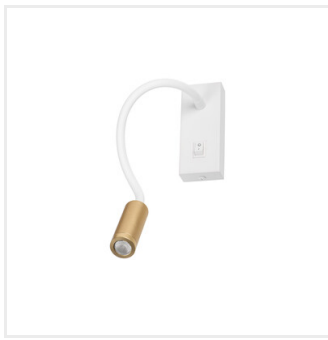
[V] 220-240 AC	[Hz] 50	[°] 30	≥15000	[h] 20000	ellipse ≤ 6x MacAdam	Ra 80
SMD			IP 20		5=25	
[°] 360	[°] 360		[mm²] 0,5-1,5	0,2m		lm W 44
	CE	EAC	UK CA			



TONIL II LED W/G



TONIL II LED W/G	32518	3,3	белый / золотой	145	3000
TONIL II LED B/G	32519	3,3	черный / золотистый	145	3000
TONIL II LED B	32522	3,3	черный	145	3000
TONIL II LED W	32523	3,3	белый	145	3000



TONIL II LED W/G



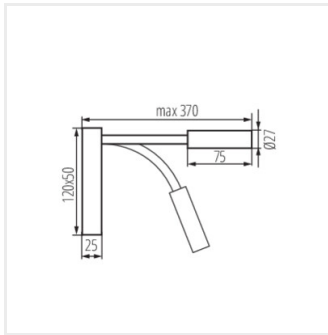
TONIL II LED B/G



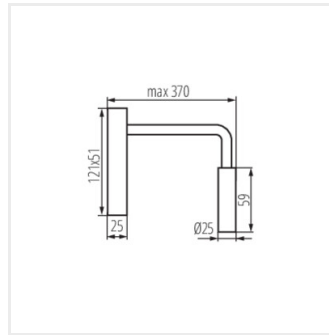
TONIL II LED B



TONIL II LED W



TONIL II LED B, B-G, W-G



TONIL II LED W

Date of issue: 03.02.2026, 14:35

Мы оставляем за собой право на внесение технических изменений. Данные, содержащиеся в этом материале, не имеют юридически обязательной силы.

Фотометрия: результаты, полученные при тестировании конкретного экземпляра.

Kanlux S.A. ul. Objazdowa 1-3, 41-922 Radzionków, Poland kanlux@kanlux.com