

REMI LED

Светодиодный источник света



REMI LED GU10-NW



REMI LED GU10-NW	33080	2,2	165	4000	100	GU10	F
REMI LED GU10-WW	33081	2,2	150	3000	100	GU10	F

Светодиодные лампочки Kanlux REMI LED предназначены для светильников небольшого размера диаметром 35 мм. Их угол освещения составляет 120°. Эта лампа отличается своим компактным размером и возможностью подключения к сети 220в через керамический патрон HLDR GU10, поэтому она идеально подойдёт для красивых небольших светильников.

- Материал: пластмасса



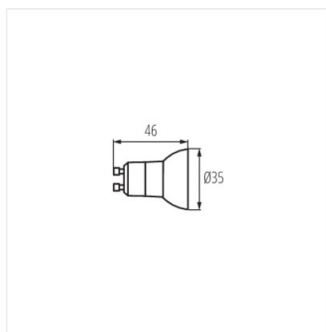
REMI LED GU10-NW



REMI LED GU10-WW

REMI LED

Светодиодный источник света



REMI LED GU10