

ACORD ATL2 GU10

Пржектор для шинопровода



 220-240 AC	 50	 max 10	 PAR16	 IP 20		
 5÷25		 330	 100	 0,5m		



ATL2 GU10-W



ATL2 GU10-W **33138** белый GU10

ATL2 GU10-B **33139** черный GU10

Трековый светильник на шинопроводке Kanlux ACORD ATL 2 — это осветительные приборы, устанавливаемые на трехфазный шинопровод. Серия создана со сменным источником света, который позволит сделать правильный выбор по мощности, цветовой температуре и световому потоку. А выбрать цвета корпуса белый или черный позволит сделать правильные акценты. Все плюсы перечисленные выше дополняются возможностью регулировки, которая позволит сделать регулировку спота под ваши потребности. А гарантия на 5 лет точно порадует при выборе нашей продукции.

- Материал корпуса: сплав алюминия

ACORD ATL2 GU10

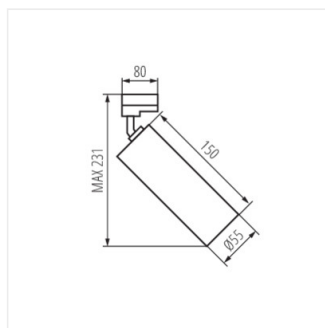
Прожектор для шинопровода



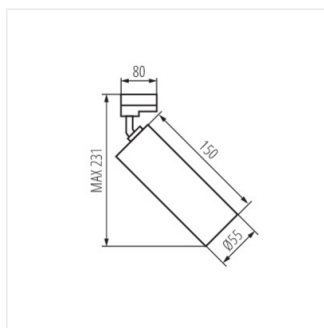
ATL2 GU10-W



ATL2 GU10-B



ATL2 GU10-W



ATL2 GU10-B