

TP STRONG

Линейный светодиодный светильник



[V] 220-240 AC	[Hz] 50	≥30000	[h] 50000	Ellipse ≤ 6x MacAdam	Ra 80	SMD
		IP 65		[°C] -20÷40	IK 08	
	[mm] 1,5÷2,5	0,5m				



TP STRONG LED 48W-NW



	[W]	[lm]	Tc [K]	[°]	
TP STRONG LED 48W-NW 33170	48	6500	4000	X125/Y110	белый
TP STRONG LED 75W-NW 33171	75	10000	4000	X125/Y110	белый
TP STRONG LED 90W-NW 33172	90	12000	4000	X125/Y110	белый

Светильник светодиодный линейный ip65 Kanlux TP STRONG – полностью герметичный и создан для специальных задач. Герметичность IP65, устойчивость к механическим повреждениям IK08 и световая отдача 135 лм / Вт — это преимущества, которые выделяют данную серию светильников. Но это не все. Кроме того, угол распределения света составляет 120°. Характеристики говорят сами за себя, а мы только добавляем еще 5 лет гарантии.

- 5 лет Гарантии на условиях гарантийного заявления, доступного на веб-сайте
- Материал корпуса: пластмасса
- Материал плафона: PC

TP STRONG

Линейный светодиодный светильник



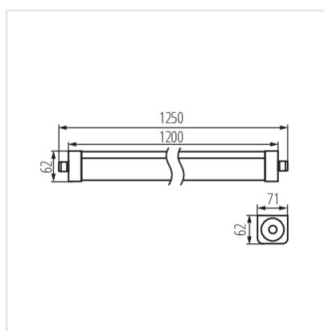
TP STRONG LED 48W-NW



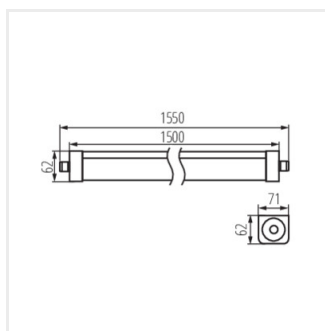
TP STRONG LED 75W-NW



TP STRONG LED 90W-NW



TP STRONG LED 48W



TP STRONG LED 75W; 90W