

TEAR N

Аксессуар системы шинопроводов



$[V]$ 220-240 AC	$[Hz]$ 50	$In[A]$ 16		IP 20		 5+25
	CE	EAC	PZH	UK CA		

TEAR N TR 1M-W

TEAR N

Аксессуар системы шинопроводов

TEAR N TR 1M-W	33230
TEAR N TR 1M-B	33231
TEAR N TR 2M-W	33232
TEAR N TR 2M-B	33233
TEAR N PCON R-W	33234
TEAR N PCON R-B	33235
TEAR N EPLUG W	33236
TEAR N EPLUG B	33237
TEAR N ICON-I W	33238
TEAR N ICON-I B	33239
TEAR N CON-I W	33240
TEAR N CON-I B	33241
TEAR N CON-L RL-W	33242
TEAR N CON-L RL-B	33243
TEAR N CON-L LR-W	33244
TEAR N CON-L LR-B	33245
TEAR N CON-X W	33246
TEAR N CON-X B	33247
TEAR N CON-T RRL-W	33248
TEAR N CON-T RRL-B	33249
TEAR N CON-T RLL-W	33250
TEAR N CON-T RLL-B	33251
TEAR N CON-I FLEX W	33252
TEAR N CON-I FLEX B	33253
TEAR N SCLAMP W	33254
TEAR N SCLAMP B	33255
TEAR N SKIT W	33256
TEAR N SKIT B	33257
TEAR N PCON L-W	33260
TEAR N PCON L-B	33261
TEAR N CON-T LRR-W	33262
TEAR N CON-T LRR-B	33263
TEAR N CON-T LLR-W	33264
TEAR N CON-T LLR-B	33265

Трековая система освещения TEAR N

TEAR N

Аксессуар системы шинопроводов



TEAR N TR 1M-W



TEAR N TR 1M-B



TEAR N TR 2M-W



TEAR N TR 2M-B



TEAR N PCON R-W



TEAR N PCON R-B



TEAR N EPLUG W



TEAR N EPLUG B



TEAR N ICON-I W



TEAR N ICON-I B



TEAR N CON-I W



TEAR N CON-I B



TEAR N CON-L RL-W



TEAR N CON-L RL-B



TEAR N CON-L LR-W



TEAR N CON-L LR-B

TEAR N

Аксессуар системы шинопроводов



TEAR N CON-X W



TEAR N CON-X B



TEAR N CON-T RRL-W



TEAR N CON-T RRL-B



TEAR N CON-T RLL-W



TEAR N CON-T RLL-B



TEAR N CON-I FLEX W



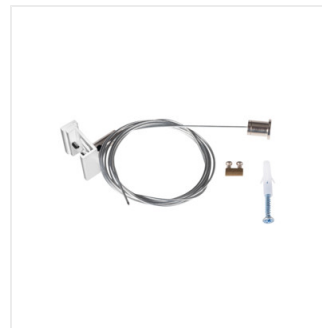
TEAR N CON-I FLEX B



TEAR N SCLAMP W



TEAR N SCLAMP B



TEAR N SKIT W



TEAR N SKIT B



TEAR N PCON L-W



TEAR N PCON L-B



TEAR N CON-T LRR-W



TEAR N CON-T LRR-B

TEAR N

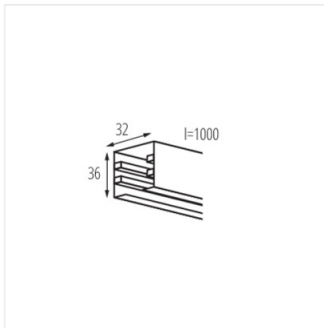
Аксессуар системы шинопроводов



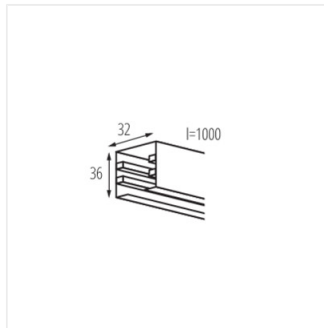
TEAR N CON-T LLR-W



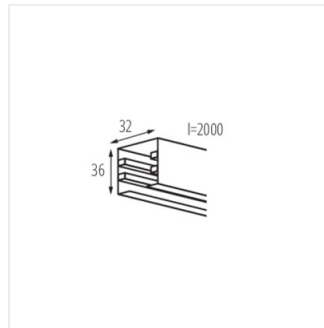
TEAR N CON-T LLR-B



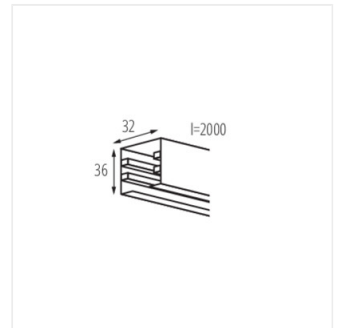
TEAR N TR 1M-W



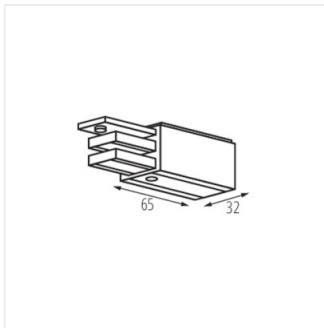
TEAR N TR 1M-B



TEAR N TR 2M-W



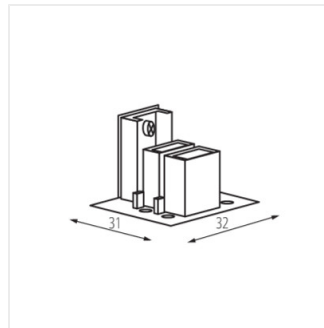
TEAR N TR 2M-B



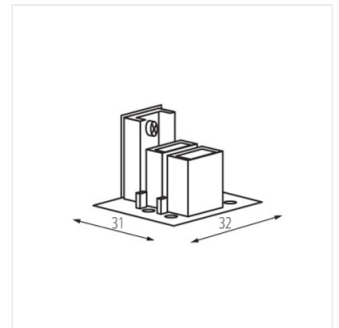
TEAR N PCON R-W



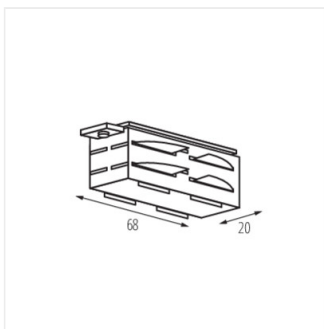
TEAR N PCON R-B



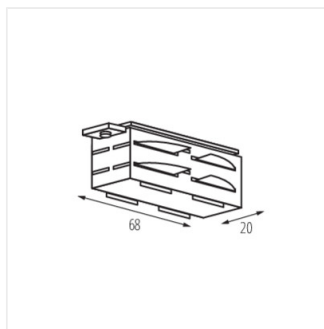
TEAR N EPLUG W



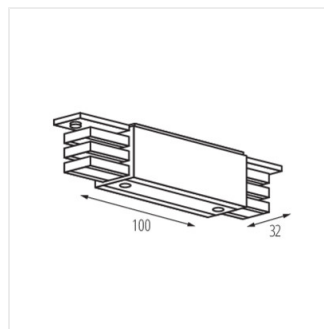
TEAR N EPLUG B



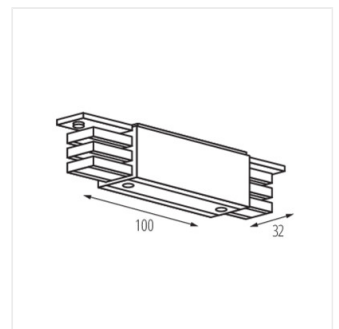
TEAR N ICON-I W



TEAR N ICON-I B



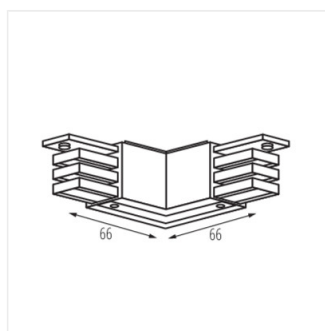
TEAR N CON-I W



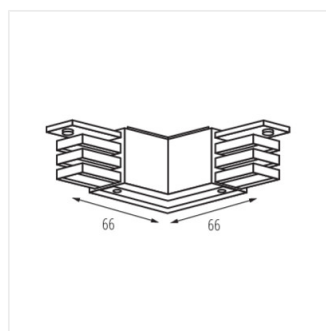
TEAR N CON-I B

TEAR N

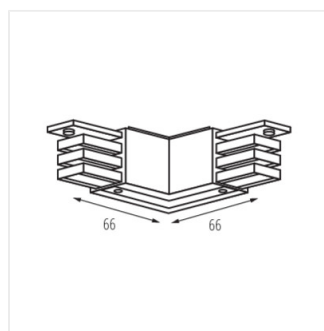
Аксессуар системы шинопроводов



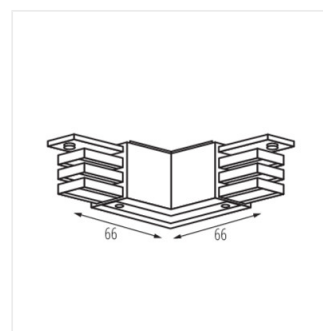
TEAR N CON-L RL-W



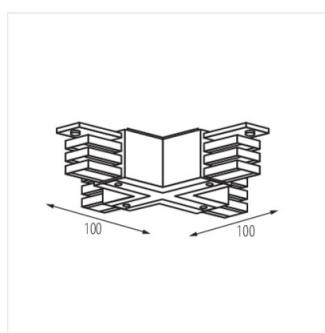
TEAR N CON-L RL-B



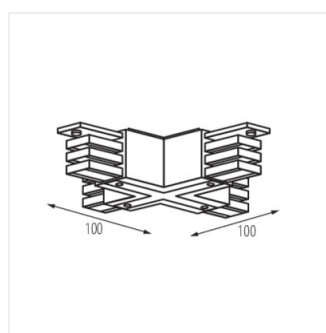
TEAR N CON-L LR-W



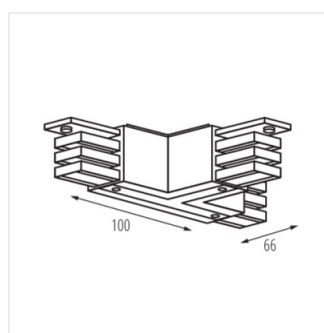
TEAR N CON-L LR-B



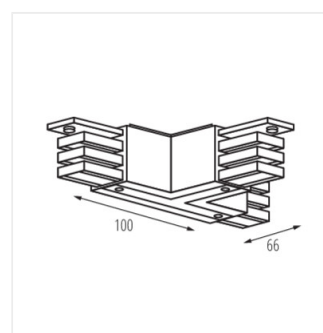
TEAR N CON-X W



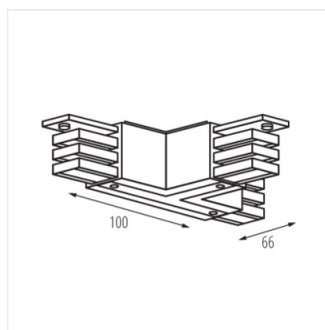
TEAR N CON-X B



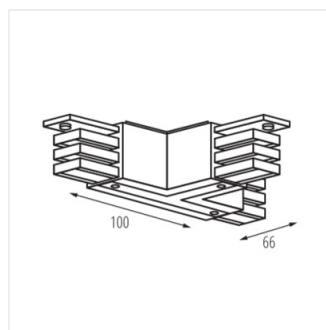
TEAR N CON-T RRL-W



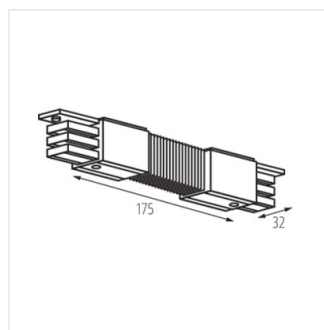
TEAR N CON-T RRL-B



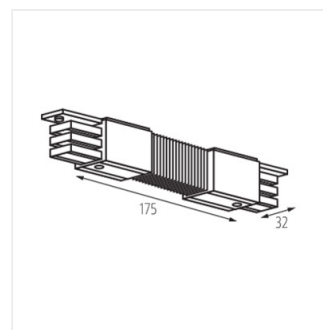
TEAR N CON-T RLL-W



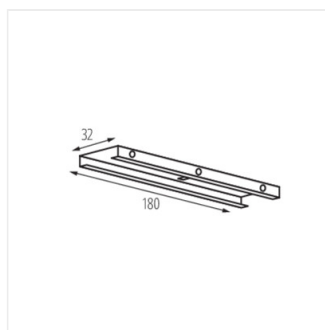
TEAR N CON-T RLL-B



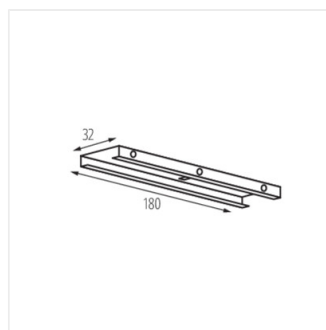
TEAR N CON-I FLEX W



TEAR N CON-I FLEX B



TEAR N SCLAMP W



TEAR N SCLAMP B



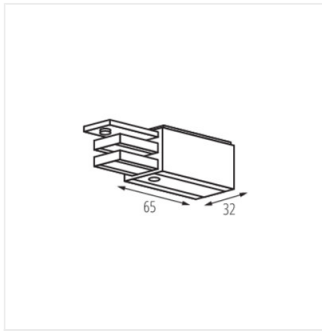
TEAR N SKIT W



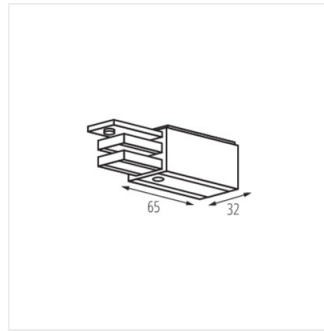
TEAR N SKIT B

TEAR N

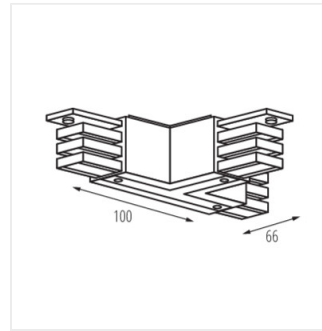
Аксессуар системы шинопроводов



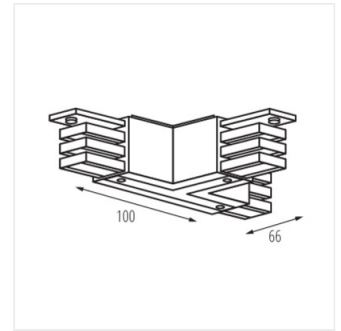
TEAR N PCON L-W



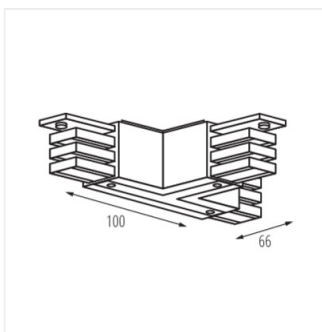
TEAR N PCON L-B



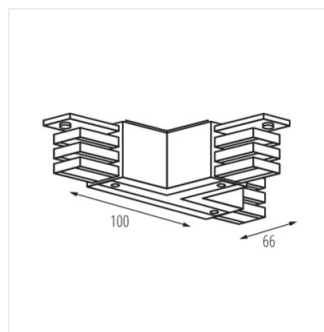
TEAR N CON-T LRR-W



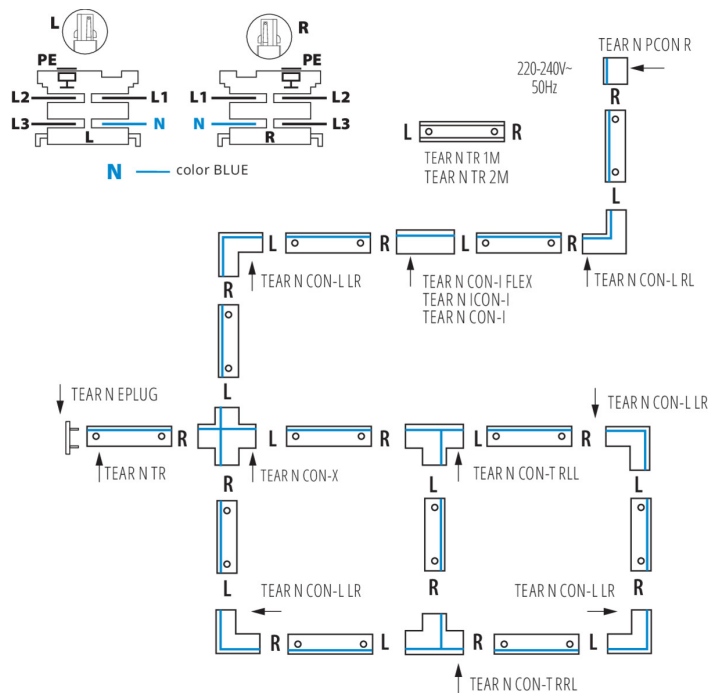
TEAR N CON-T LRR-B



TEAR N CON-T LLR-W



TEAR N CON-T LLR-B



АКСЕССУАРЫ:

33230 TEAR N TR 1M-W



Трековая система
освещения

33231 TEAR N TR 1M-B



Трековая система
освещения

33232 TEAR N TR 2M-W



Трековая система
освещения

TEAR N

Аксессуар системы шинопроводов

33233 TEAR N TR 2M-B



Трековая система
освещения

33234 TEAR N PCON R-W



Трековая система
освещения TEAR N PCON
R-W подключение к току
с R-штекером белый
(33234)

33235 TEAR N PCON R-B



Трековая система
освещения TEAR N PCON
R-B подключение к току
с R-вилкой черный
(33235)

33260 TEAR N PCON L-W



Трековая система
освещения TEAR N PCON
L-W разъем питания со
штекером L белый
(33260)

33261 TEAR N PCON L-B



Трековая система
освещения

33236 TEAR N EPLUG W



Трековая система
освещения TEAR N
EPLUG W заглушка
белая (33236)

TEAR N

Аксессуар системы шинопроводов

33237 TEAR N EPLUG B



Трековая система
освещения TEAR N
EPLUG B заглушка
черная (33237)

33238 TEAR N ICON-I W



Трековая система
освещения TEAR N ICON-
I W прямой соединитель
типа "I" с левыми и
правыми заглушками
белый (33238)

33239 TEAR N ICON-I B



Трековая система
освещения TEAR N ICON-
I B прямой разъем типа
"I" внутренний с
разъемами L R черный
(33239)

33240 TEAR N CON-I W



Трековая система
освещения

33241 TEAR N CON-I B



Трековая система
освещения

33252 TEAR N CON-I FLEX W



Трековая система
освещения

TEAR N

Аксессуар системы шинпроводов

33253 TEAR N CON-I FLEX B Трековая система
освещения



33242 TEAR N CON-L RL-W Трековая система
освещения



33243 TEAR N CON-L RL-B Трековая система
освещения



33244 TEAR N CON-L LR-W Трековая система
освещения



33245 TEAR N CON-L LR-B Трековая система
освещения



33246 TEAR N CON-X W Трековая система
освещения



TEAR N

Аксессуар системы шинопроводов

33247 TEAR N CON-X B

Трековая система
освещения



33248 TEAR N CON-T RRL-W

Трековая система
освещения



33249 TEAR N CON-T RRL-B

Трековая система
освещения



33250 TEAR N CON-T RLL-W

Трековая система
освещения



33251 TEAR N CON-T RLL-B

Трековая система
освещения TEAR N CON-
T RLL-B T-образный
соединитель с
заглушками R L и L
черный (33251)



33262 TEAR N CON-T LRR-W

Трековая система
освещения



TEAR N

Аксессуар системы шинопроводов

33263 TEAR N CON-T LRR-B Трековая система
освещения



33264 TEAR N CON-T LLR-W Трековая система
освещения



33265 TEAR N CON-T LLR-B Трековая система
освещения



33256 TEAR N SKIT W Трековая система
освещения



33257 TEAR N SKIT B Трековая система
освещения



33254 TEAR N SCLAMP W Трековая система
освещения



TEAR N

Аксессуар системы шинопроводов

33255 TEAR N SCLAMP B



Трековая система
освещения TEAR N
SCLAMP B зажим для
крепления / усиления
подвески черный
(33255)