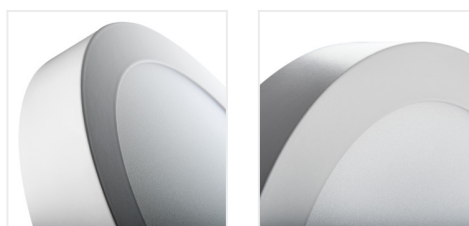


## CARSA V2LED

Светильник типа downlight (направленного света)



[V] 220-240 AC	[Hz] 50	≥20000	15000	ellipse ≤ 60 MacAdam	Ra 80	SMD
		<b>IP</b> 20		5+25		
[mm] 0,05	[mm] 0,75	0,5m				



CARSA V2LED 12W-NW-SN

	[W]		[lm]	[°]	Tc [K]
CARSA V2LED 12W-NW-SN	<b>27210</b>	12 никель сатиновый	720	110	4000
CARSA V2LED 18W-NW-SN	<b>27211</b>	18 никель сатиновый	1200	110	4000
CARSA V2LED 12W-NW-W	<b>28948</b>	12 белый	780	110	4000
CARSA V2LED 18W-NW-W	<b>28949</b>	18 белый	1260	110	4000
CARSA V2LED 6W-NW-W	<b>33530</b>	6 белый	330	110	4000
CARSA V2LED 12W-NW-B	<b>33532</b>	12 черный	660	110	4000
CARSA V2LED 12W-WW-W	<b>33534</b>	12 белый	720	110	3000
CARSA V2LED 12W-WW-B	<b>33535</b>	12 черный	600	110	3000
CARSA V2LED 18W-NW-B	<b>33536</b>	18 черный	1080	110	4000
CARSA V2LED 18W-WW-W	<b>33538</b>	18 белый	1200	110	3000
CARSA V2LED 18W-WW-B	<b>33539</b>	18 черный	990	110	3000
CARSA V2LED 24W-NW-W	<b>33541</b>	24 белый	1680	110	4000

Kanlux CARSA V2 LED - это светильник с круглой поверхностью, отличающийся гармоничным сочетанием светодиодных технологий с привлекательным и современным дизайном. Он отличается высокой энергоэффективностью при сохранении превосходных световых параметров. Kanlux CARSA V2 LED идеально подходит для освещения жилых и офисных помещений.

- Материал корпуса: сплав алюминия
- Материал плафона: пластмасса

## CARSA V2LED

Светильник типа downlight (направленного света)



CARSA V2LED 12W-NW-SN



CARSA V2LED 18W-NW-SN



CARSA V2LED 12W-NW-W



CARSA V2LED 18W-NW-W



CARSA V2LED 6W-NW-W



CARSA V2LED 12W-NW-B



CARSA V2LED 12W-WW-W



CARSA V2LED 12W-WW-B



CARSA V2LED 18W-NW-B



CARSA V2LED 18W-WW-W



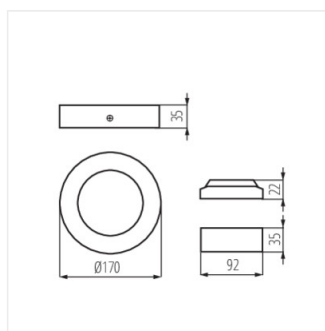
CARSA V2LED 18W-WW-B



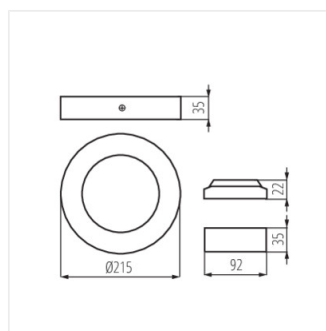
CARSA V2LED 24W-NW-W

## CARSA V2LED

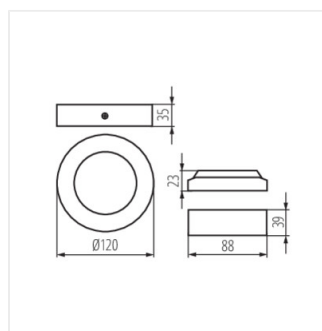
Светильник типа downlight (направленного света)



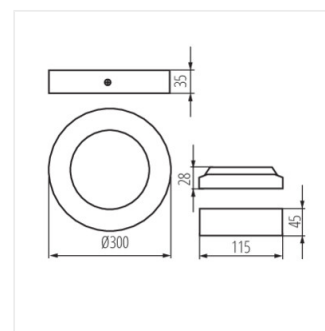
CARSA V2LED 12W



CARSA V2LED 18W



CARSA V2LED 6W



CARSA V2LED 24W