

GALOVA C

Висящая лампа



[V] 220-240 AC	[Hz] 50	PAR16	GU10		IP 20	
[°C] 5÷25			[mm] 0,75÷1,5	0,5m		

GALOVA C 1xGU10 B



GALOVA C 1xGU10 W	33682	max 35	белый
GALOVA C 1xGU10 B	33683	max 35	черный
GALOVA C 3xGU10 W	33684	3 x max 35	белый
GALOVA C 3xGU10 B	33685	3 x max 35	черный

Подвесной светильник Kanlux GALOVA – это полная серия светильников, состоящая из подвесных светильников (GALOVA C), настенных светильников (GALOVA W), а также настенных и потолочных светильников. Подвесные светильники Kanlux GALOVA C можно использовать в освещении островков или столов, барных стоек или зон приема гостей в гостиницах, настенные и потолочные версии (от 1 до 4 световых точек) можно использовать в гостиной, холле или спальне. Композицию дополняют бра с выключателем на основании. Вся серия светильников Kanlux GALOVA имеет съемный абажур, благодаря которому возможно быстро и удобно заменить источники света. И установить светодиодную лампочку подходящую именно Вам по мощности, световому потоку и цветовой температуре.

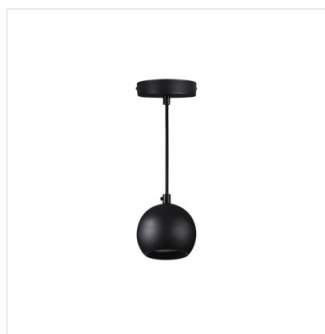
- Максимальная высота источника света 55mm
- Материал корпуса: сплав алюминия

GALOBA C

Висящая лампа



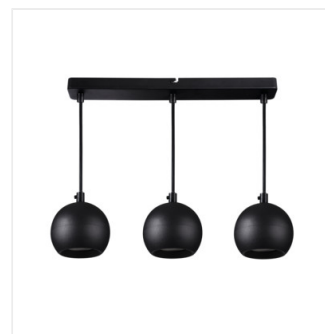
GALOBA C 1xGU10 W



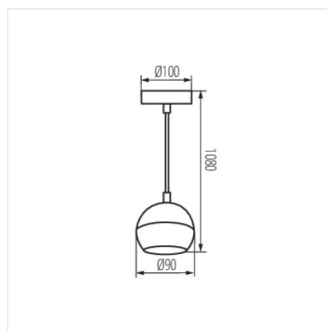
GALOBA C 1xGU10 B



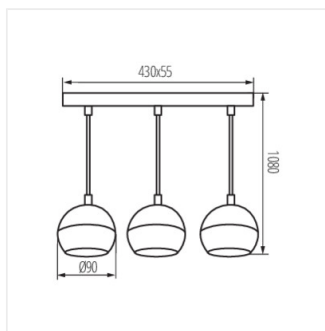
GALOBA C 1xGU10 W



GALOBA C 3xGU10 B



GALOBA C 1xGU10



GALOBA C 3xGU10