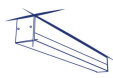


## AL-SL-NT

Линейный светодиодный светильник



[V] 220-240 AC	[Hz] 50	≥30000	[h] 50000	ellipse ≤3x MacAdam	Ra 80	SMD
		<b>IP</b> 20		[°C] 5÷25		
[mm²] 1,5÷2,5		0,5m				



### AL-SL-NW-MAT-W-NT

	[W]	Tc [K]		[°]		[mm]	[mm]
AL-SL-NW-MAT-W-NT	<b>33900</b>	10	4000	матовый	X85/Y95	белый	1300 580
AL-SL-WW-MAT-W-NT	<b>33902</b>	10	3000	матовый	X85/Y95	белый	1150 580
AL-SL-NW-MPR-W-NT	<b>33904</b>	10	4000	микропризматический	X75/Y90	белый	1200 580
AL-SL-WW-MPR-W-NT	<b>33906</b>	10	3000	микропризматический	X75/Y90	белый	1050 580
AL-SL-NW-MAT-B-NT	<b>33912</b>	10	4000	матовый	X85/Y95	черный	1300 580
AL-SL-WW-MAT-B-NT	<b>33914</b>	10	3000	матовый	X85/Y95	черный	1150 580
AL-SL-NW-MPR-B-NT	<b>33916</b>	10	4000	микропризматический	X75/Y90	черный	1200 580
AL-SL-WW-MPR-B-NT	<b>33918</b>	10	3000	микропризматический	X75/Y90	черный	1050 580
AL-SL-NW-MAT-S-NT	<b>33924</b>	10	4000	матовый	X85/Y95	серебряный	1300 580
AL-SL-WW-MAT-S-NT	<b>33926</b>	10	3000	матовый	X85/Y95	серебряный	1150 580
AL-SL-NW-MPR-S-NT	<b>33928</b>	10	4000	микропризматический	X75/Y90	серебряный	1200 580
AL-SL-WW-MPR-S-NT	<b>33930</b>	10	3000	микропризматический	X75/Y90	серебряный	1050 580

- 5 лет Гарантии на условиях гарантийного заявления, доступного на веб-сайте
- Материал корпуса: сплав алюминия
- Материал плафона: пластмасса

## AL-SL-NT

Линейный светодиодный светильник



AL-SL-NW-MAT-W-NT



AL-SL-WW-MAT-W-NT



AL-SL-NW-MPR-W-NT



AL-SL-WW-MPR-W-NT



AL-SL-NW-MAT-B-NT



AL-SL-WW-MAT-B-NT



AL-SL-NW-MPR-B-NT



AL-SL-WW-MPR-B-NT



AL-SL-NW-MAT-S-NT



AL-SL-WW-MAT-S-NT



AL-SL-NW-MPR-S-NT



AL-SL-WW-MPR-S-NT

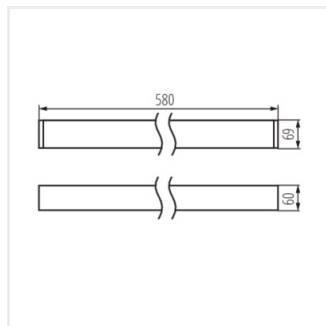
Date of issue: 01.03.2023, 13:37

Мы оставляем за собой право на внесение технических изменений. Данные, содержащиеся в этом материале, не имеют юридически обязательной силы.

## AL-SL-NT

---

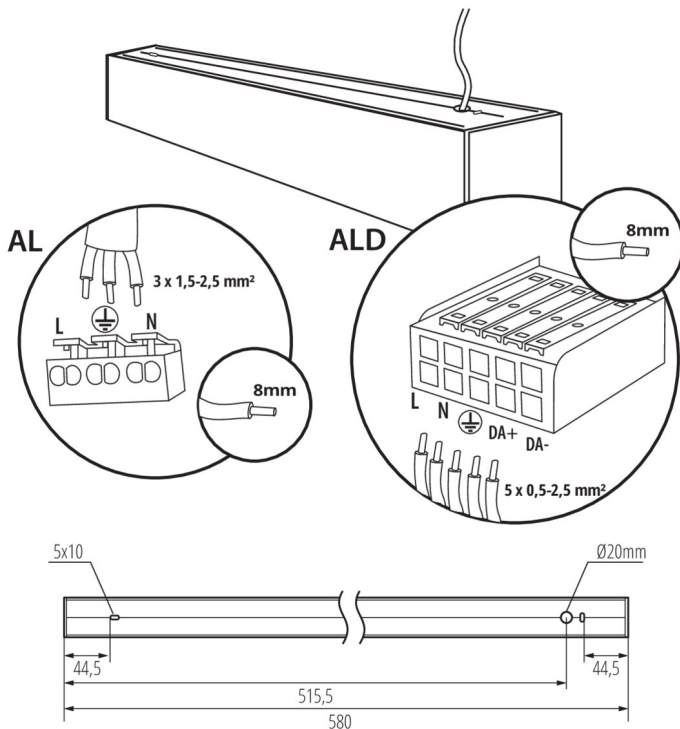
Линейный светодиодный светильник



AL-SL-NT

## AL-SL-NT

Линейный светодиодный светильник



### Аксессуары

**32540**

ALIN CORD 1F-W

Power supply terminal for ALIN luminaires and tracks, 1-phase, white, 150 cm



**32541**

ALIN CORD 1F-B

Power supply terminal for ALIN luminaires and tracks, 1-phase, black, 150 cm



**32542**

ALIN CORD 1F-SR

Power supply terminal for ALIN luminaires and tracks, 1-phase, silver 150 cm



**07871**

ROPE-NT 150 SINGLE

ROPE-NT 150 SINGLE стальной трос (одинарный) для подвесных светильников, 2 шт. в комплекте



**29557**

ALIN NT GRIP

Wall bracket for the ALIN luminaire, 2 pcs included



**27109**

KLOSZ MPR AL 11W/17W

Абажур MPR для светильника ALIN, KLOSZ MPR AL 11W/17W, (27109)

