

## AL-SH-PT

Линейный светодиодный светильник



[V] 220-240 AC	[Hz] 50	≥30000	[h] 50000	ellipse ≤3x MacAdam	Ra 80	SMD
		IP 20		[°C] 5÷25		
[mm²] 1,5÷2,5		0,5m				



### AL-SH-NW-MAT-W-PT

	[W]	Tc [K]	TYPE	[°]		[lm]	[mm]
AL-SH-NW-MAT-W-PT	<b>33937</b>	19	4000	матовый	X85/Y95	белый	2550 590
AL-SH-WW-MAT-W-PT	<b>33939</b>	19	3000	матовый	X85/Y95	белый	2250 590
AL-SH-NW-MPR-W-PT	<b>33941</b>	19	4000	микропризматический	X75/Y90	белый	2350 590
AL-SH-WW-MPR-W-PT	<b>33943</b>	19	3000	микропризматический	X75/Y90	белый	2050 590
AL-SH-NW-MAT-B-PT	<b>33949</b>	19	4000	матовый	X85/Y95	черный	2550 590
AL-SH-WW-MAT-B-PT	<b>33951</b>	19	3000	матовый	X85/Y95	черный	2250 590
AL-SH-NW-MPR-B-PT	<b>33953</b>	19	4000	микропризматический	X75/Y90	черный	2350 590
AL-SH-WW-MPR-B-PT	<b>33955</b>	19	3000	микропризматический	X75/Y90	черный	2050 590
AL-SH-NW-MAT-S-PT	<b>33961</b>	19	4000	матовый	X85/Y95	серебряный	2550 590
AL-SH-WW-MAT-S-PT	<b>33963</b>	19	3000	матовый	X85/Y95	серебряный	2250 590
AL-SH-NW-MPR-S-PT	<b>33965</b>	19	4000	микропризматический	X75/Y90	серебряный	2350 590
AL-SH-WW-MPR-S-PT	<b>33967</b>	19	3000	микропризматический	X75/Y90	серебряный	2050 590

- 5 лет Гарантии на условиях гарантийного заявления, доступного на веб-сайте
- Материал корпуса: сталь
- Материал плафона: пластмасса

## AL-SH-PT

Линейный светодиодный светильник



AL-SH-NW-MAT-W-PT



AL-SH-WW-MAT-W-PT



AL-SH-NW-MPR-W-PT



AL-SH-WW-MPR-W-PT



AL-SH-NW-MAT-B-PT



AL-SH-WW-MAT-B-PT



AL-SH-NW-MPR-B-PT



AL-SH-WW-MPR-B-PT



AL-SH-NW-MAT-S-PT



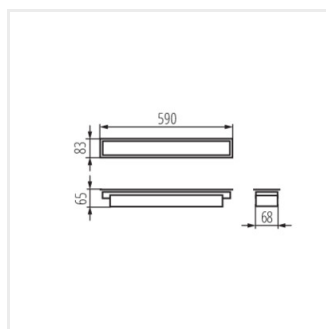
AL-SH-WW-MAT-S-PT



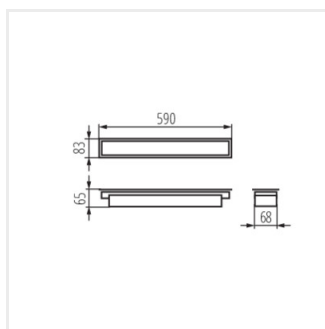
AL-SH-NW-MPR-S-PT



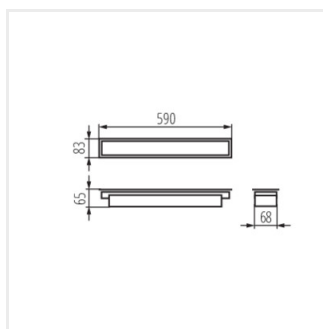
AL-SH-WW-MPR-S-PT



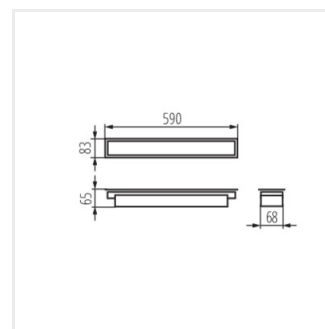
AL-SH-NW-MAT-W-PT



AL-SH-WW-MAT-W-PT



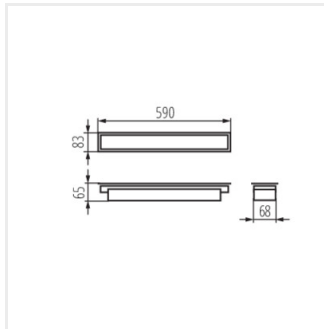
AL-SH-NW-MPR-W-PT



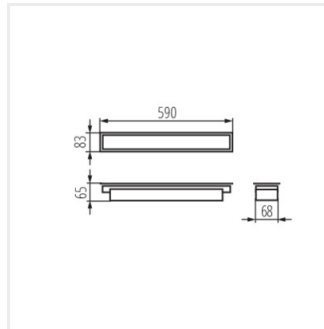
AL-SH-WW-MPR-W-PT

## AL-SH-PT

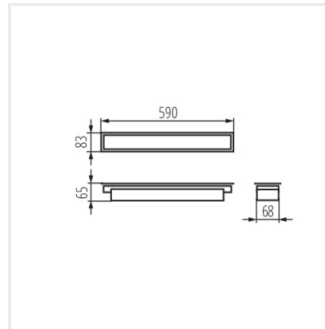
Линейный светодиодный светильник



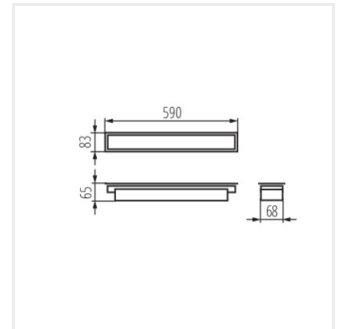
AL-SH-NW-MAT-B-PT



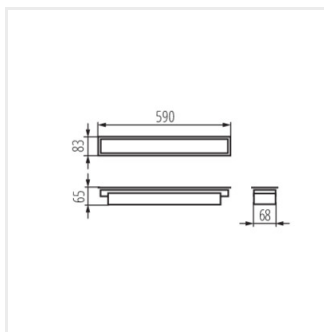
AL-SH-WW-MAT-B-PT



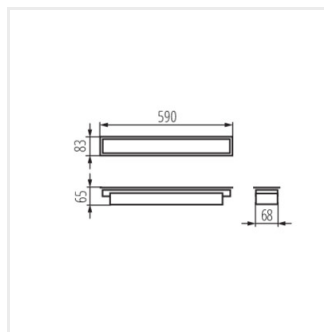
AL-SH-NW-MPR-B-PT



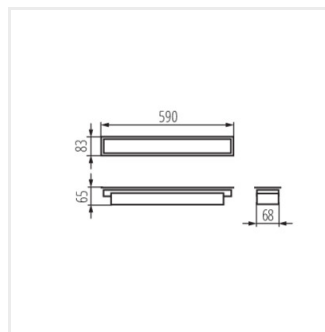
AL-SH-WW-MPR-B-PT



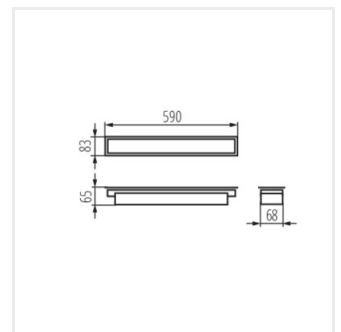
AL-SH-NW-MAT-S-PT



AL-SH-WW-MAT-S-PT



AL-SH-NW-MPR-S-PT



AL-SH-WW-MPR-S-PT