

LEADIE LED

Настольная лампа LED

changeable
COLOUR
temperature

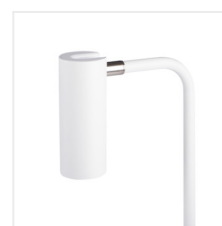
DIMMING
function

MODERN
design



LEADIE LED W

$[V]$ 220-240 AC	$[Hz]$ 50	≥ 15000	25000 $^{(h)}$	ellipse ≤ 60 MacAdam	Ra 80	SMD
IP 20	$0,1m$	320 $^{[^\circ]}$	95 $^{[^\circ]}$	$1,7$ $^{(m)}$	lm W max 65	CE
EAC	UK CA					



LEADIE LED W **35290** max 4,6 белый max 300 3000/4500/6500

LEADIE LED B **35291** max 4,6 черный max 300 3000/4500/6500

- Материал корпуса: пластмасса
- Материал плафона: пластмасса
- Материал рукоятки: металл



Date of issue: 13.10.2022, 15:08

Мы оставляем за собой право на внесение технических изменений. Данные, содержащиеся в этом материале, не имеют юридически обязательной силы.

LEADIE LED

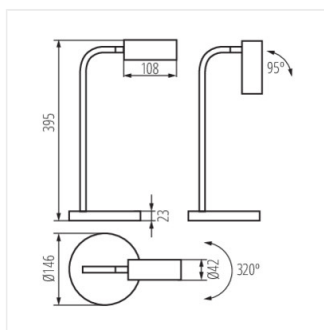
Настольная лампа LED



LEADIE LED W



LEADIE LED B



LEADIE LED