

## PEVO

Садовый светильник со сменным источником света



[V] 220-240 AC	[Hz] 50				IP 44	
 -20+35		 1,5	 0,5m	CE	EAC	UK CA



PEVO 80 GR



PEVO 80 GR	<b>36550</b>	max 11	LED	GX53	для установки на основании	графитовый
PEVO 50 GR	<b>36551</b>	max 11	LED	GX53	для установки на основании	графитовый
PEVO EL 25 GR	<b>36552</b>	max 11	LED	GX53	для установки на стене	графитовый

- Материал корпуса: сплав алюминия
- Материал плафона: PC



Date of issue: 14.03.2023, 15:27

Мы оставляем за собой право на внесение технических изменений. Данные, содержащиеся в этом материале, не имеют юридически обязательной силы.

## PEVO

Садовый светильник со сменным источником света



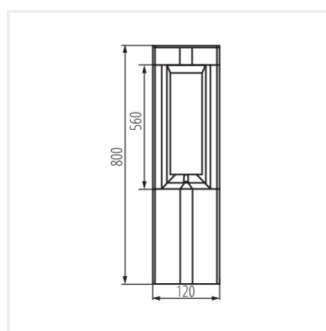
PEVO 80 GR



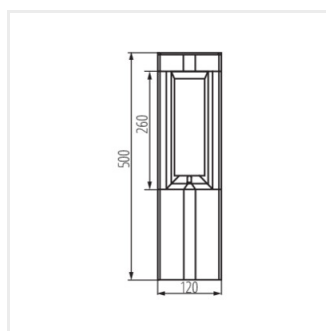
PEVO 50 GR



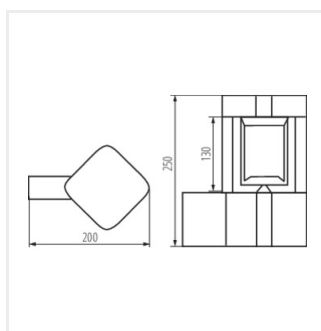
PEVO EL 25 GR



PEVO 80 GR



PEVO 50 GR



PEVO EL 25 GR