

FL SOLNAR SLR

Светодиодный солнечный светильник

IP
54

EASY
Installation

[V] 3,7 DC	15000	20000 (h)	ellipse ≤ 6x Mackdam	Ra 80	SMD	
III	house icon	°C -15÷35	←	[m] max 10	[s] 120	[s] - [min] 10-1
[lx] 15-1000	lm W max 100	CE	EAC	UK CA	↓	



FL SOLNAR SLR 8W NW-B



IP



FL SOLNAR SLR 8W NW-B **36605** max 8 max 800 4000 54 PIR

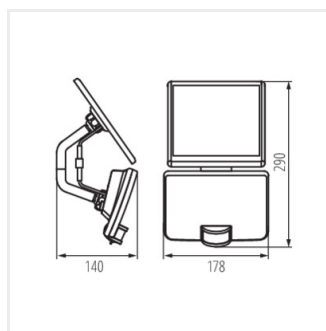
- Материал корпуса: PC
- Материал плафона: PC

FL SOLNAR SLR

Светодиодный солнечный светильник



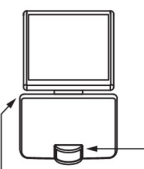




FL SOLNAR SLR 8W NW-B



FL SOLNAR SLR 8W NW-B

FL SOLNAR SLR

Светодиодный солнечный светильник

	 15lx - 1000lx	
 1 MODE	—	max 800 lm ⌚ 10s - 60s
 2 MODE Night light	~40 lm	max 800 lm ⌚ 10s - 60s