

iQ-LED

Kanlux

IQ-LED A60

Светодиодный источник света



[V] 220-240 AC	[Hz] 50	SMD	360° Φ _{use}	ellipse ≤ 6x MacAdam	Ra 90	≥50000
25000 ^[h]	Hg		CE	EAC	UK CA	



IQ-LED A60 3,4W



IQ-LED A60 3,4W-WW 36670	3,4	40	470	2700	180	E27	D
IQ-LED A60 3,4W-NW 36671	3,4	40	470	4000	180	E27	D
IQ-LED A60 3,4W-CW 36672	3,4	40	470	6500	180	E27	D
IQ-LED A60 5,9W-WW 36673	5,9	60	806	2700	180	E27	D
IQ-LED A60 5,9W-NW 36674	5,9	60	806	4000	180	E27	D
IQ-LED A60 5,9W-CW 36675	5,9	60	806	6500	180	E27	D
IQ-LED A60 7,8W-WW 36676	7,8	75	1055	2700	180	E27	D
IQ-LED A60 7,8W-NW 36677	7,8	75	1055	4000	180	E27	D
IQ-LED A60 7,8W-CW 36678	7,8	75	1055	6500	180	E27	D
IQ-LED A60 11W-WW 36679	11	100	1521	2700	180	E27	D
IQ-LED A60 11W-NW 36680	11	100	1521	4000	180	E27	D
IQ-LED A60 11W-CW 36681	11	100	1521	6500	180	E27	D

- Материал: пластмасса

Date of issue: 02.02.2024, 17:37

Мы оставляем за собой право на внесение технических изменений. Данные, содержащиеся в этом материале, не имеют юридически обязательной силы.

RU

iQ-LED

Kanlux

IQ-LED A60

Светодиодный источник света

- Материал плафона: пластмасса



IQ-LED A60 3,4W



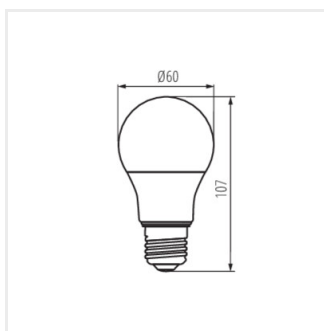
IQ-LED A60 5,9W



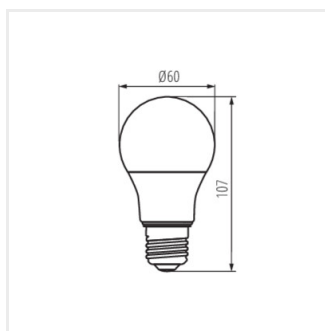
IQ-LED A60 7,8W



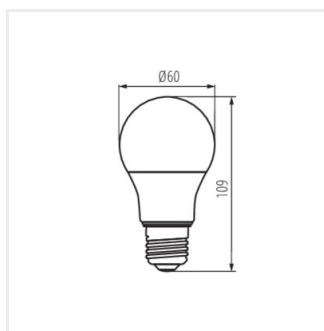
IQ-LED A60 11W



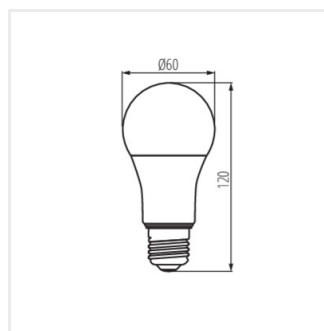
IQ-LED A60 3,4W



IQ-LED A60 5,9W



IQ-LED A60 7,8W



IQ-LED A60 11W

Date of issue: 02.02.2024, 17:37

Мы оставляем за собой право на внесение технических изменений. Данные, содержащиеся в этом материале, не имеют юридически обязательной силы.

RU